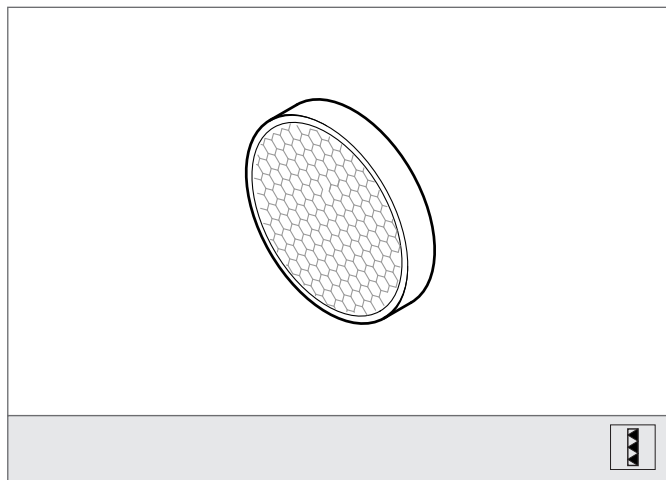


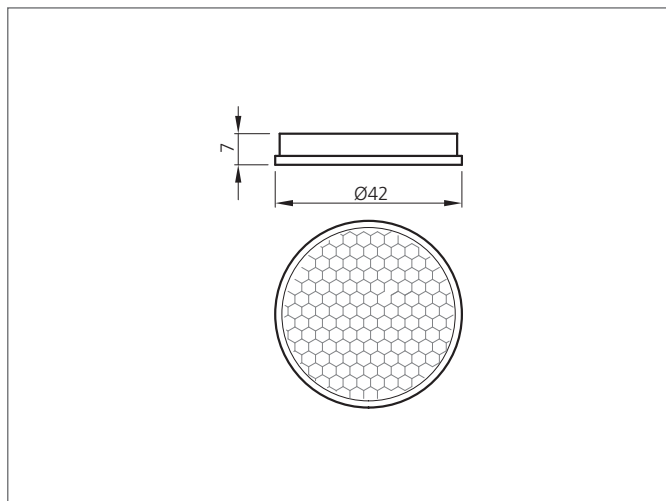
R 42 Reflector

- Pro infračervené a červené světlo
- Tepelná odolnost do 80 °C
- Adhezní
- Vhodné pro polarizované světlo



Safety instructions

The Instruments are not to be used for safety applications, in particular applications in which safety of persons depends on proper operation of the instruments.
These instruments shall exclusively be used by qualified personnel.



TECHNICAL INFORMATION (typ.)		+20°C, 24V DC
Přípevnění		Adhezní
Velikost		Ø 42 mm (Průměr) 7 mm (Výška)
Tvar		Kruh
Vyzařované světlo		Infračervené a červené světlo
Teplota okolí, provoz		-20 ... +60 °C
Verze		Reflektor