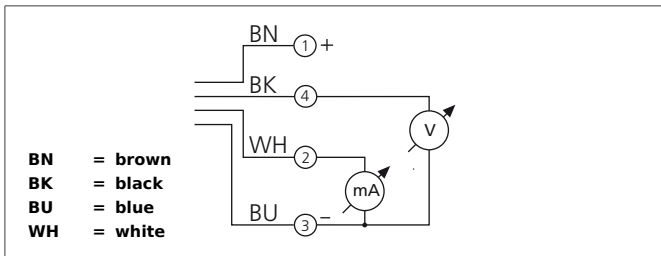
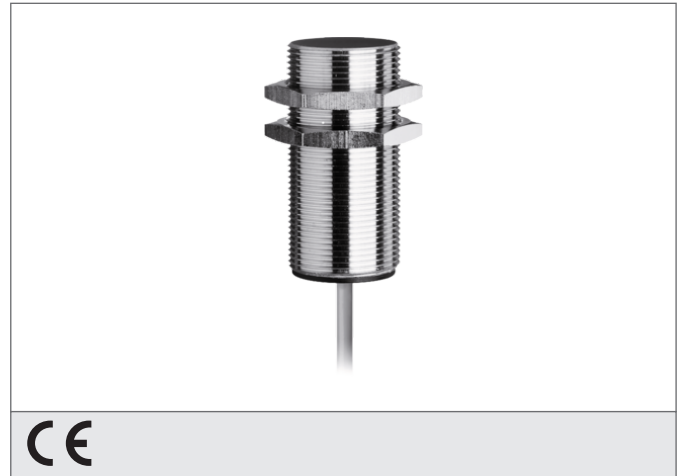
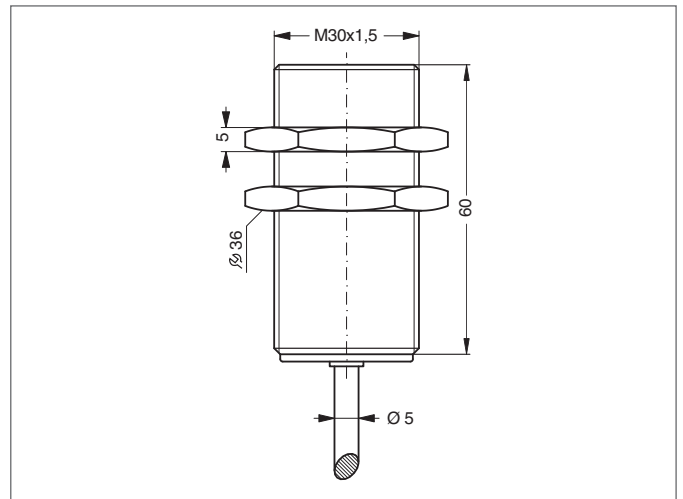


- 模拟量电压输出
- 模拟量电流输出
- 线缆，高弹力可弯折
- 集成的放大器
- 启动脉冲抑制



Safety instructions

The Instruments are not to be used for safety applications, in particular applications in which safety of persons depends on proper operation of the instruments.
 These instruments shall exclusively be used by qualified personnel.



TECHNICAL INFORMATION (typ.)		+20°C, 24V DC
操作原理		电感式
评估		模拟量
尺寸		M30 x 1,5 (thread)
设计		螺纹设计
安装		准齐平
工作距离		0 20 mm
标准化的测量板		60 x 60 x 1 mm
工作电压		10 ... 30 V DC
内部功耗		< 10 mA
模拟量输出		0 ... 5 V, 1 ... 5 mA
负载振荡		10 ... 55 Hz / 1,0 mm / 30 g
工作频率		500 Hz
环境温度		-25 +70 °C
绝缘电压		500 V
防护等级		IP 67
外壳材料		brass nickel plated
材料		PUR (电缆)
连接		Cable, 2,0 m