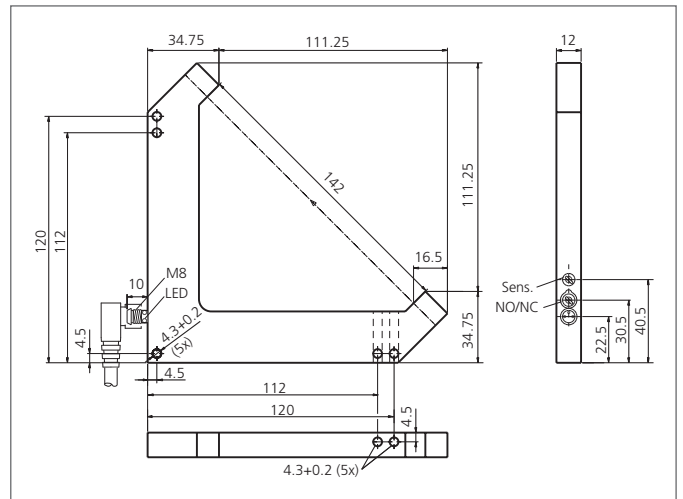


- 分辨率非常高
- 有x-, y-, z-, 三种光轴
- 可视激光光斑
- 高操作频率
- 亮通/暗通
- 一级激光
- 环形LED灯
- 5-year warranty



Safety instructions

Inproper use may result in hazardous radiation exposure. Pay attention to accident prevention rules and laser class. The instruments are not to be used for safety applications, in particular applications in which safety of persons depends on proper operation of the instruments. These instruments shall exclusively be used by qualified personnel.



TECHNICAL INFORMATION (typ.)		+20°C, 24V DC
操作原理		光学的
评估		数字的
尺寸		146 x 146 x 12 mm (尺寸)
设计		角型的
分支长度		120/120 mm
发射光		红色激光, 650 nm, 已调制
激光等级		1 (IEC 60825-1)
工作电压		10 ... 35 V DC (Supply Class 2)
内部功耗		< 30 mA
工作距离		142 mm (optical axis)
分辨率		0,05 mm
灵敏度调节		电位计
开关输出		pnp, 200 mA, NO/NC, 可切换
开关滞后		< 20 μm
负载振荡		10 ... 55 Hz / 1,0 mm / 30 g
压降		< 2,8 V
工作频率		3000 Hz
重复定位精度		10 μm
激光功率		< 100 μW
环境温度		+5 +45 °C
环境光免疫		100 kLx
绝缘电压		250 V
防护等级		IP 67

TECHNICAL INFORMATION (typ.)		+20°C, 24V DC
防护等级		III,在保护性低电压下工作
外壳材料		Aluminium black anodized
连接		Connector, M8, 3-poled
Connecting cable		TK ...
可挨着安装		Yes