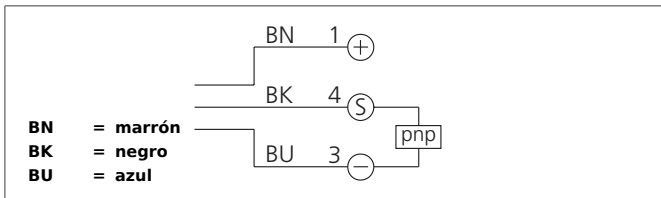


LGL 121 P3K-TSSL

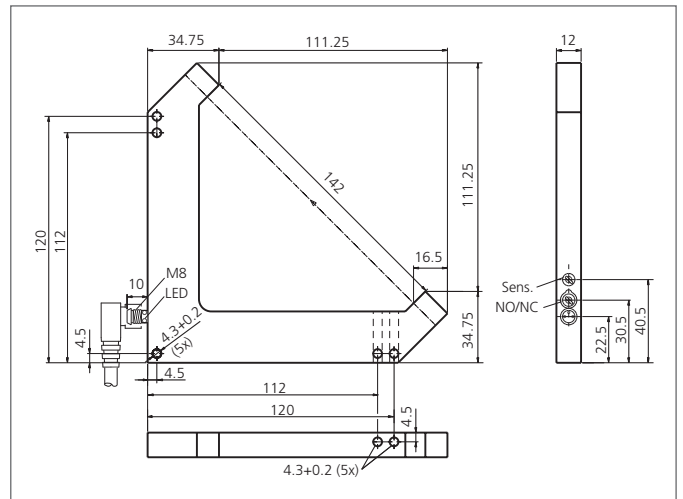
Barrera láser en L

- Muy alta resolución
- Eje óptico accesible en dirección x, y, z
- Punto láser visible
- Alta frecuencia de conmutación
- Luz on / oscuridad on
- Láser clase 1
- LED anular brillante
- 5 años de garantía



Safety instructions

Inproper use may result in hazardous radiation exposure. Pay attention to accident prevention rules and laser class. The instruments are not to be used for safety applications, in particular applications in which safety of persons depends on proper operation of the instruments. These instruments shall exclusively be used by qualified personnel.



TECHNICAL INFORMATION (typ.)		+20°C, 24V DC
Principio de funcionamiento		Óptico
Evaluación		digital
Tamaño		146 x 146 x 12 mm (dimensiones de la carcasa)
Diseño		ángulo
Longitud de la patilla dentro		120/120 mm
Luz emitida		Luz roja láser, 650 nm, clocked
Clase del láser		1 (IEC 60825-1)
Tensión de alimentación		10 ... 35 V DC (suministro clase 2)
Corriente en vacío		< 30 mA
Distancia de trabajo		142 mm (optical axis)
Resolución		0,05 mm
Ajuste de sensibilidad		potenciómetro
Salida de conmutación		pnp, 200 mA, NO/NC, Conmutable
Histéresis en la conmutación		< 20 µm
Resistencia a impactos y vibración		10 ... 55 Hz / 1,0 mm / 30 g
Caída de tensión		< 2,8 V
Frecuencia de conmutación		3000 Hz
Reproductibilidad		10 µm
Potencia del láser		< 100 µW
Temperatura ambiente, operación		+5 ... +45 °C
Inmune a la luz ambiental		100 kLx
Resistencia Tensión de aislamiento		250 V
Técnica de protección		IP 67

LGL 121 P3K-TSSL

Barrera láser en L



TECHNICAL INFORMATION (typ.)	+20°C, 24V DC
Grado de protección	III, funcionamiento en bajo voltaje
material de la carcasa	Aluminio negro anodizado
Conexión	Conector, M8, 3-polos
Cable de conexión	TK ...
Montaje en forma lateral adyacente	Yes