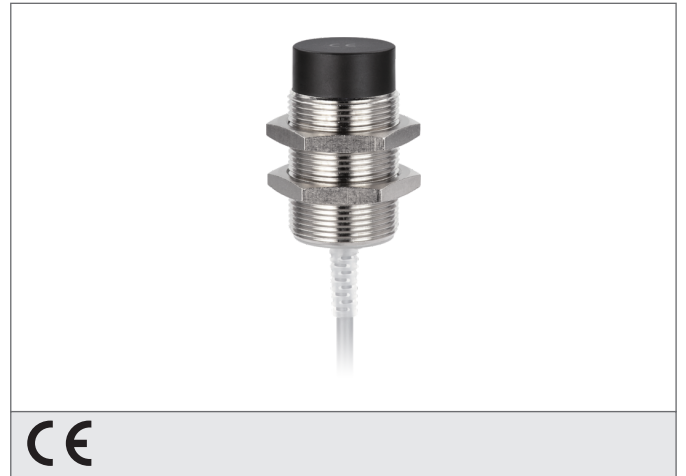


DCC 30 M 15 POLK

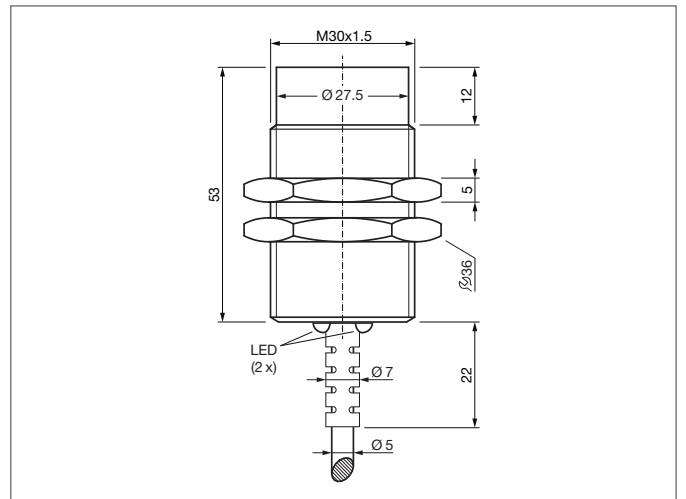
Induktiver Näherungsschalter

- Hochflexibles Kabel
- Integrierter Verstärker
- Kurzschlusschutz
- Einschaltimpulsunterdrückung
- LED



Sicherheitshinweis

Diese Geräte sind nicht zulässig für Sicherheitsanwendungen, insbesondere bei denen die Sicherheit von Personen von der Gerätefunktion abhängig ist. Der Einsatz der Geräte muss durch Fachpersonal erfolgen.



TECHNISCHE DATEN (typ.)	+20°C, 24V DC
Funktionsprinzip	Induktiv
Auswertung	digital
Größe	M30 x 1,5 (Gewinde)
Bauform	Gewinde
Montage	nicht bündig
Schaltabstand	15 mm
Normmessplatte	45 x 45 x 1 mm
Betriebsspannung	10 ... 30 V DC
Leerlaufstrom	< 10 mA
Schaltausgang	pnp, 200 mA, NC
Schalthyserese	< 15 %
LED Anzeige	ja
Schock-/Schwingbeanspruchung	10 ... 55 Hz / 1,0 mm / 30 g
Spannungsfall	< 2,4 V
Schaltfrequenz	300 Hz
Umgebungstemperatur Betrieb	-25 ... +70 °C
Isolationsspannungsfestigkeit	500 V
Schutzart	IP 67
Gehäusematerial	Messing vernickelt
Material	PVC (Kabel)
Anschluss	Kabel, 2,0 m