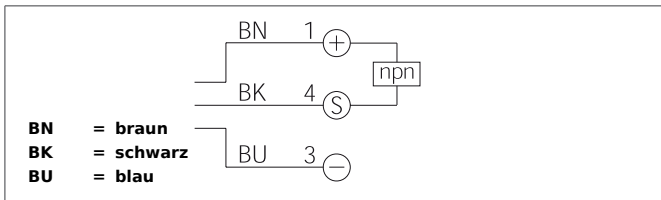


# DCC 6.5 V 02 NSK-TSL

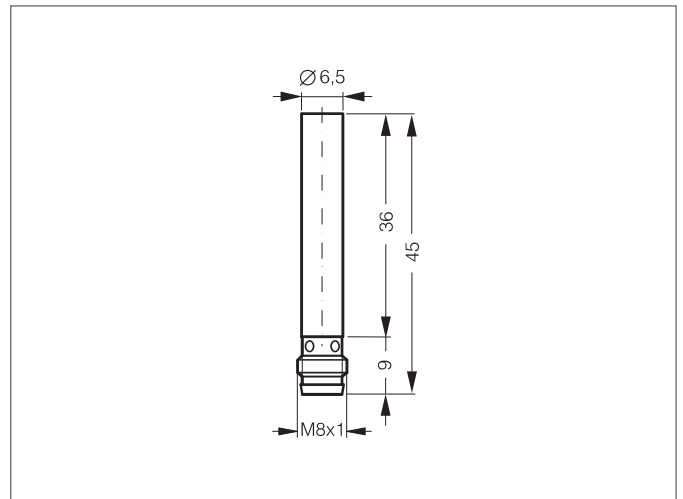
## Induktiver Näherungsschalter

- Metallstecker
- Integrierter Verstärker
- Kurzschlusschutz
- Einschaltimpulsunterdrückung
- LED



### Sicherheitshinweis

Diese Geräte sind nicht zulässig für Sicherheitsanwendungen, insbesondere bei denen die Sicherheit von Personen von der Gerätefunktion abhängig ist. Der Einsatz der Geräte muss durch Fachpersonal erfolgen.



TECHNISCHE DATEN (typ.)		+20°C, 24V DC
Funktionsprinzip		Induktiv
Auswertung		digital
Größe		Ø 6,5 mm (Durchmesser)
Bauform		Zylinder
Montage		bündig
Besonderheiten		erhöhter Schaltabstand
Schaltabstand		2 mm
Normmessplatte		6,5 x 6,5 x 1 mm
Betriebsspannung		10 ... 30 V DC
Leerlaufstrom		< 10 mA
Schaltausgang		npn, 200 mA, NO
Schalthysterese		5 %
Schock-/Schwingbeanspruchung		10 ... 55 Hz / 1,0 mm / 30 g
Spannungsfall		< 2,0 V
Schaltfrequenz		3000 Hz
Umgebungstemperatur Betrieb		-25 ... +70 °C
Isolationsspannungsfestigkeit		500 V
Schutzart		IP 67
Gehäusematerial		Edelstahl
Anschluss		Stecker, M8