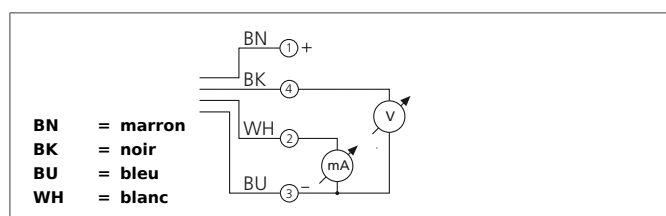
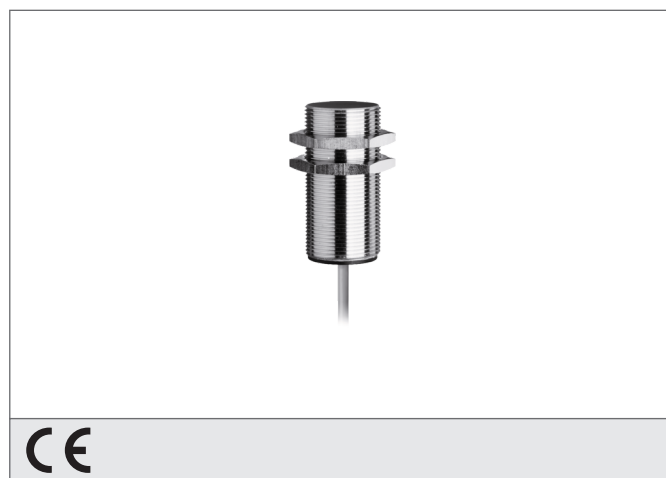


DCC 30 M 20/10 AIK

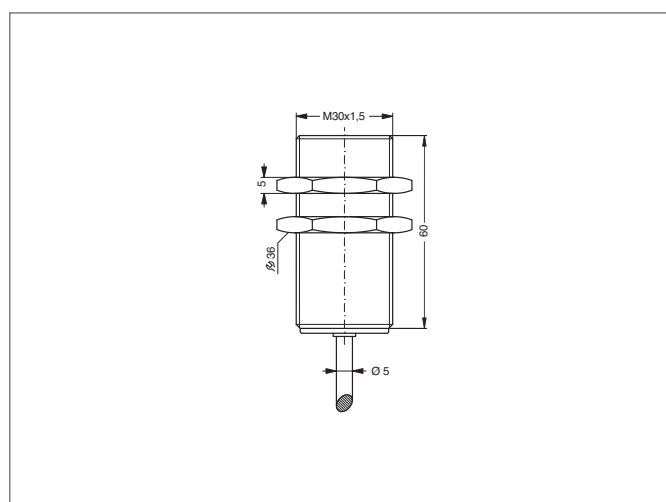
Détecteur inductif de proximité

- Tension de sortie analogique
- Courant de sortie analogique
- Câble hautement flexible
- Amplificateur intégré
- Protection contre les court-circuits



Instructions de sûreté

La mise en œuvre de ces appareils doit être effectuée par du personnel qualifié. Ils ne doivent pas être utilisés pour des applications dans lesquelles la sécurité des personnes dépend du bon fonctionnement du matériel.



CARACTÉRISTIQUES TECHNIQUES (typ.)		+20°C, 24V DC
Principe de fonctionnement		inductif
Évaluation		analogique
Dimensions		M30 x 1,5 (thread)
Dimensions		Vis
Montage		quasi-noyé
Caractéristiques		extremely high operating distance
Portée de détection		0 ... 20 mm
Plaque de mesure standardisée		60 x 60 x 1 mm
Tension d'alimentation		15 ... 30 V DC
Courant à vide		< 12 mA
Sortie analogique		0 ... 10 V, 4 ... 20 mA
Charge aux chocs et vibrations		10 ... 55 Hz / 1,0 mm / 30 g
Fréquence de fonctionnement		500 Hz
Reproductibilité		± 0,05 mm (TA = constant) / 0,3 mm (23°C ± 5°C)
Température ambiante, fonctionnement		-25 ... +45 °C
Protection diélectrique		500 V
Indice de protection		IP 67
Matériau du boîtier		laiton revêtement nickel
Matériau		PUR (Câble)
Connexion		Câble, 2,0 m