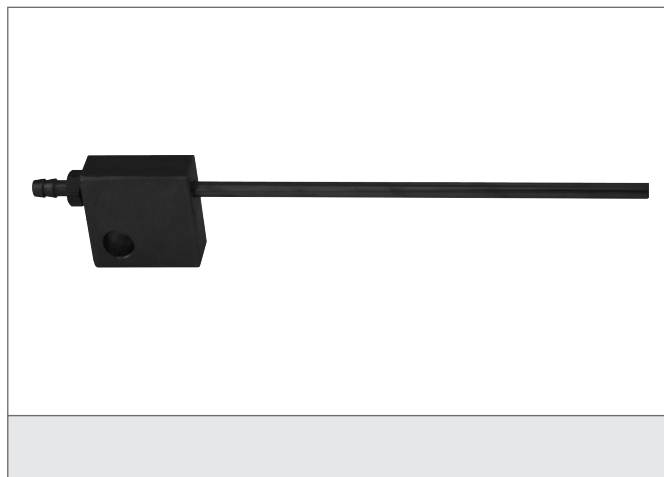


## FBE 60

### Cleaning Air Nozzle

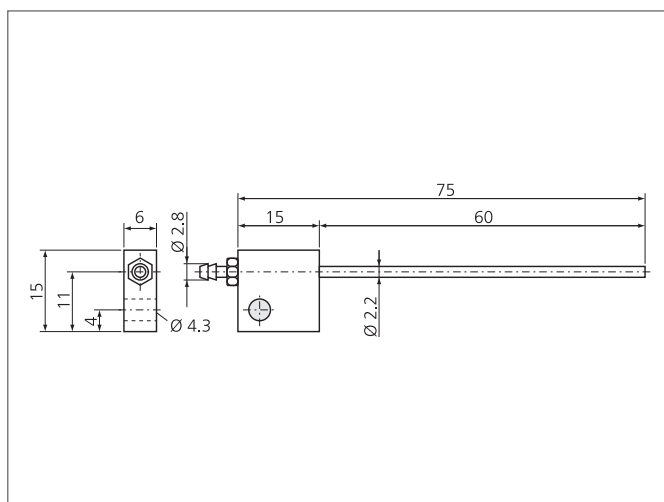
- Pro ofukování optiky od špíny a usazenin
- Hadicové vsuvky M5 pro připojení k pneumatické jednotce
- Ohebný
- Délka 60 mm



#### Safety instructions

The Instruments are not to be used for safety applications, in particular applications in which safety of persons depends on proper operation of the instruments.

These instruments shall exclusively be used by qualified personnel.



#### TECHNICAL INFORMATION (typ.)

Délka	60 mm
Speciální funkce	Flexibilní, pro úhlové a vidličkové senzory
Materiál pouzdra	Kov