

DCC 30 M 22 NSK-IBSL

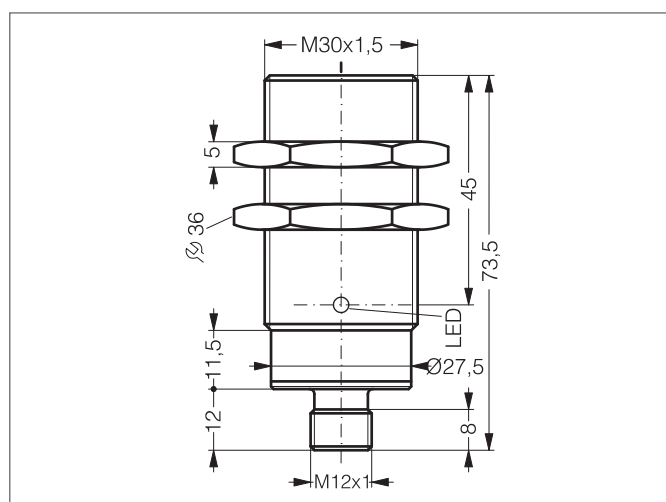
Détecteur inductif de proximité

- Raccord métallique
- Amplificateur intégré
- Protection contre les court-circuits
- Suppression d'impulsion de démarrage
- LED



Instructions de sûreté

La mise en œuvre de ces appareils doit être effectuée par du personnel qualifié. Ils ne doivent pas être utilisés pour des applications dans lesquelles la sécurité des personnes dépend du bon fonctionnement du matériel.



CARACTÉRISTIQUES TECHNIQUES (typ.)		+20°C, 24V DC
Principe de fonctionnement		inductif
Évaluation		digital
Dimensions		M30 x 1,5 (thread)
Dimensions		Vis
Montage		quasi-noyé
Caractéristiques		extremely high operating distance
Portée de détection		22 mm
Plaque de mesure standardisée		66 x 66 x 1 mm
Tension d'alimentation		10 ... 30 V DC
Courant à vide		< 10 mA
Sortie de commutation		npn, 200 mA, NO
Hystérésis		5 %
Charge aux chocs et vibrations		10 ... 55 Hz / 1,0 mm / 30 g
Chute de tension		< 2,0 V
Fréquence de fonctionnement		200 Hz
Température ambiante, fonctionnement		-25 ... +70 °C
Protection diélectrique		500 V
Indice de protection		IP 67
Matériau du boîtier		laiton revêtement nickel
Connexion		Connecteur, M12