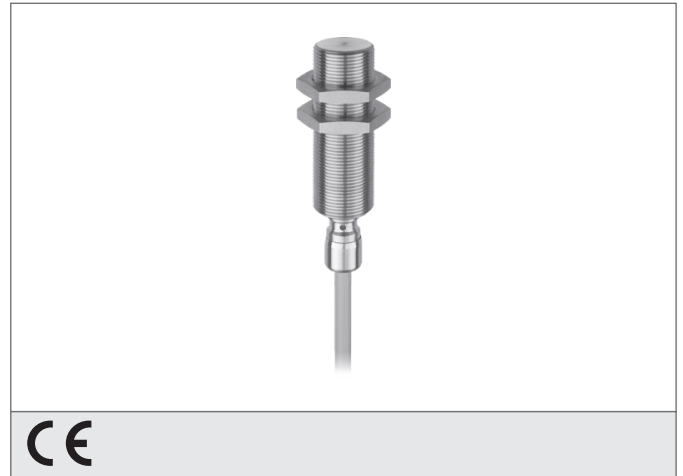


DCC 18 VL 10 PSLK

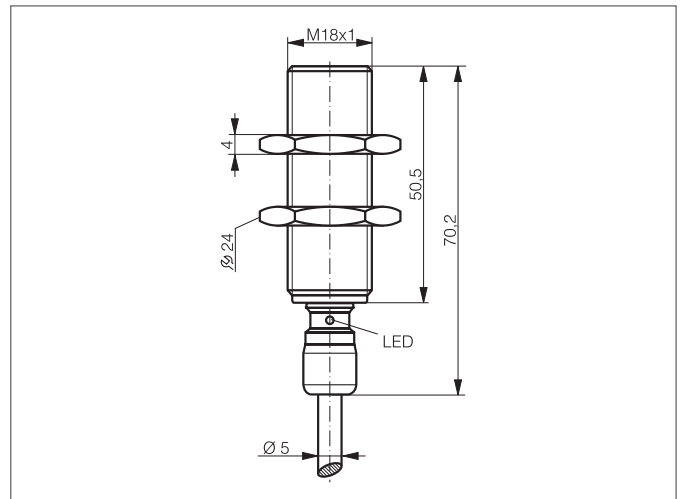
Induktiver Näherungsschalter

- Für die Lebensmittelindustrie
- Für Meerwasseranwendungen
- Großer Schaltabstand auf Stahl und Aluminium
- Geschlossene Ganzstahlhülse
- Schutzart IP 68 und IP 69K
- Anschlusskabel aus TPE-S
- Integrierter Verstärker
- Kurzschlusschutz
- Einschaltimpulsunterdrückung
- LED



Sicherheitshinweis

Diese Geräte sind nicht zulässig für Sicherheitsanwendungen, insbesondere bei denen die Sicherheit von Personen von der Gerätefunktion abhängig ist. Der Einsatz der Geräte muss durch Fachpersonal erfolgen.



TECHNISCHE DATEN (typ.)	+20°C, 24V DC
Funktionsprinzip	Induktiv
Auswertung	digital
Größe	M18 x 1 (Gewinde)
Bauform	Gewinde
Montage	bündig
Besonderheiten	extrem hoher Schaltabstand, bis 60 bar, Ganzstahlhülse geschlossen
Schaltabstand	10 mm
Normmessplatte	30 x 30 x 1 mm
Betriebsspannung	10 ... 30 V DC
Leerlaufstrom	< 10 mA
Schaltausgang	pnp, 200 mA, NO
Schalthyterese	< 15 %
Schock-/Schwingbeanspruchung	10 ... 55 Hz / 1,0 mm / 30 g
Spannungsfall	< 2,0 V
Schaltfrequenz	300 Hz
Umgebungstemperatur Betrieb	-25 ... +85 °C
Isolationsspannungsfestigkeit	500 V
Schutzart	IP 68, IP 69K
Gehäusematerial	Edelstahl (1.4435 / AISI 316L)
Material	TPE-S (Kabel)
Anschluss	Kabel, 2,0 m