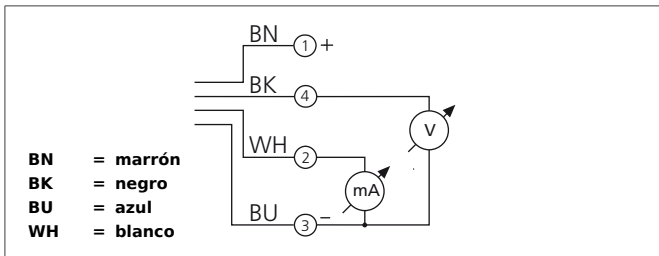


DCC 30 M 20 AIK-IBS

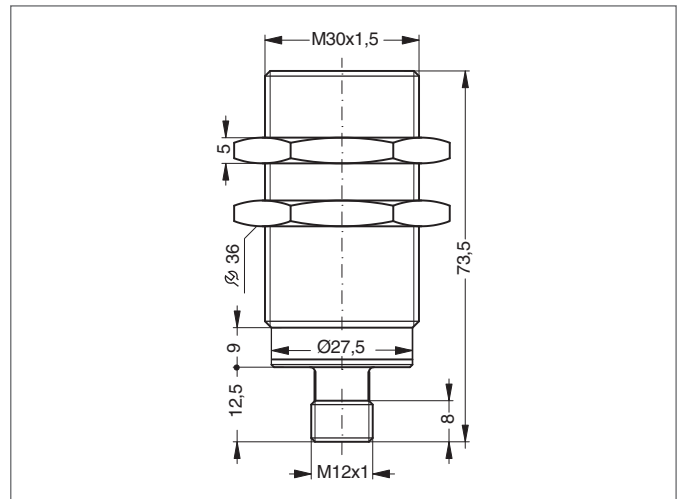
Detector de proximidad inductivo

- Salida analógica en tensión
- Salida analógica en corriente
- Conector metálico
- Amplificador integrado
- Supresión de primer pulso en la conexión



Safety instructions

The Instruments are not to be used for safety applications, in particular applications in which safety of persons depends on proper operation of the instruments.
 These instruments shall exclusively be used by qualified personnel.



TECHNICAL INFORMATION (typ.)		+20°C, 24V DC
Principio de funcionamiento		Inductivo
Evaluación		analógico
Tamaño		M30 x 1,5 (Rosca)
Diseño		Rosca
Fijación		Casi-Enrasable
Distancia de trabajo		0 ... 20 mm
Placa de medición estándar		60 x 60 x 1 mm
Tensión de alimentación		10 ... 30 V DC
Corriente en vacío		< 10 mA
Salida analógica		0 ... 5 V, 1 ... 5 mA
Resistencia a impactos y vibración		10 ... 55 Hz / 1,0 mm / 30 g
Frecuencia de conmutación		500 Hz
Temperatura ambiente, operación		-25 ... +70 °C
Resistencia Tensión de aislamiento		1.000 V
Técnica de protección		IP 67
material de la carcasa		Latón niquelado
Conexión		Conector, M12