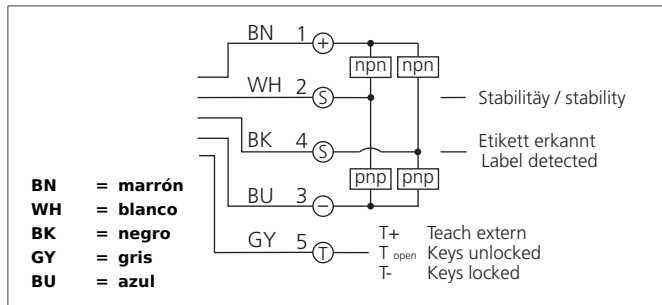


UGUTI 6/70 G6-B5

Ultrasonic Label Sensor

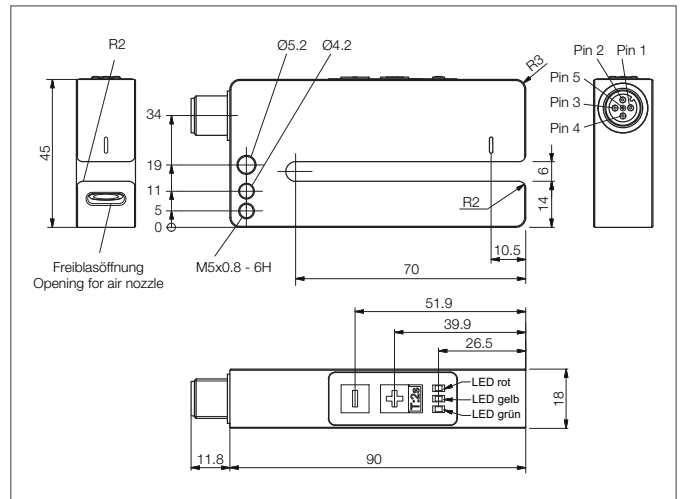


- Detección de etiquetas metalizadas, transparentes y de papel
- Intuitive teach-in via membrane keyboard, fine-tuning
- Alta repetibilidad
- Tiempo de respuesta breve
- Carcasa metálica robusta
- Large fork opening and fork depth
- Teach-in remoto con función de bloqueo de teclas
- IO-link parameter with IO-link ON-/OFF-Delay
- Multi output (Pin2) stability (factory setting) / label detected
- Parallel mode (Pin2) / label detected and IO-link (Pin 4)



Safety instructions

The Instruments are not to be used for safety applications, in particular applications in which safety of persons depends on proper operation of the instruments. These instruments shall exclusively be used by qualified personnel.



TECHNICAL INFORMATION (typ.)	+20°C, 24 V DC
Principio de funcionamiento	Barrera por ultrasonidos
Apertura de horquilla	6 mm
Longitud de la patilla dentro	70 mm
Características	Salida de conector hacia atrás
Tensión de alimentación	18 ... 30 V DC
Corriente en vacío	< 40 mA
Ajuste de sensibilidad	Enseñanza remota, keys
Salida de conmutación	push pull (2x), NO/NC, Conmutable
Máx. potencia de funcionamiento	100 mA, (per output)
Espacio entre etiquetas	> 2 mm
Espesor de la etiqueta	< 5,9 mm
Interface	IO-Link, V1.1, COM2 (38,4kBd), Smart Sensor Profile
Display	LED: red (insufficient stability), LED amarillo (salida Display), LED green (status)
Tiempo de activación	0,25 ms
Reproductibilidad	± 0,2 mm
Retardo a la disponibilidad	180 ms
Temperatura ambiente, operación	0 ... +60 °C
Resistencia Tensión de aislamiento	500 V
Técnica de protección	IP 67
Grado de protección	III, funcionamiento en bajo voltaje
material de la carcasa	Aluminio negro anodizado
Conexión	M12, 5-polos