

DCC 6.5 V 02 PSK-IBSL

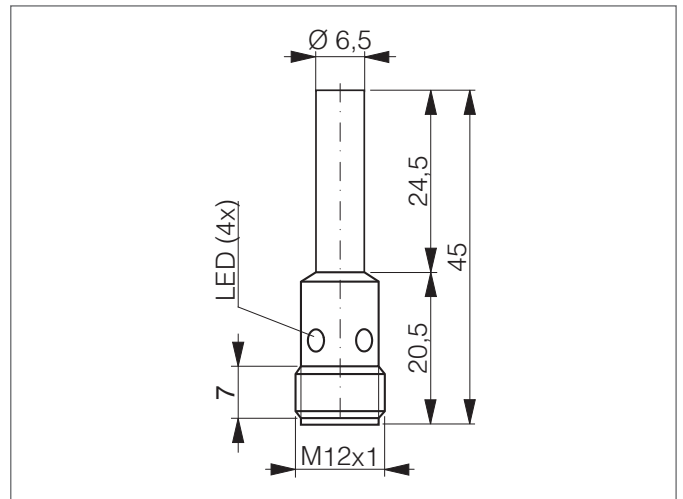
Induktiver Näherungsschalter

- Metallstecker
- Integrierter Verstärker
- Kurzschlusschutz
- Einschaltimpulsunterdrückung
- LED



Sicherheitshinweis

Diese Geräte sind nicht zulässig für Sicherheitsanwendungen, insbesondere bei denen die Sicherheit von Personen von der Gerätefunktion abhängig ist. Der Einsatz der Geräte muss durch Fachpersonal erfolgen.



| TECHNISCHE DATEN (typ.) | +20°C, 24V DC |
|-------------------------------|------------------------------|
| Funktionsprinzip | Induktiv |
| Auswertung | digital |
| Größe | Ø 6,5 mm (Durchmesser) |
| Bauform | Zylinder |
| Montage | bündig |
| Besonderheiten | erhöhter Schaltabstand |
| Schaltabstand | 2 mm |
| Normmessplatte | 6,5 x 6,5 x 1 mm |
| Betriebsspannung | 10 ... 30 V DC |
| Leerlaufstrom | < 10 mA |
| Schaltausgang | pnp, 200 mA, NO |
| Schalthysterese | 5 % |
| Schock-/Schwingbeanspruchung | 10 ... 55 Hz / 1,0 mm / 30 g |
| Spannungsfall | < 2,0 V |
| Schaltfrequenz | 3000 Hz |
| Umgebungstemperatur Betrieb | -25 ... +70 °C |
| Isolationsspannungsfestigkeit | 500 V |
| Schutzart | IP 67 |
| Gehäusematerial | Edelstahl |
| Anschluss | Stecker, M12 |