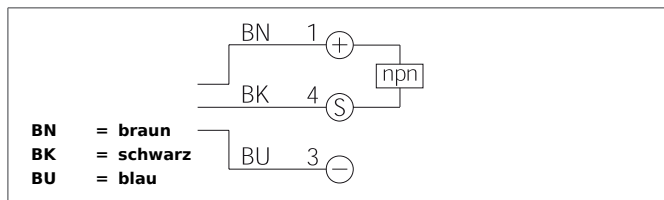
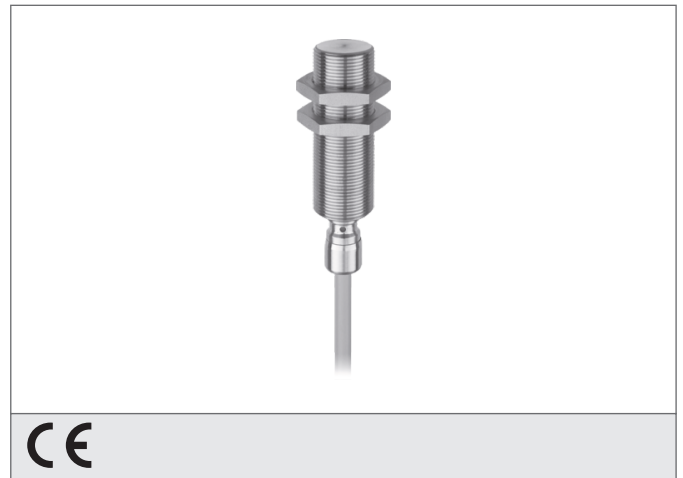


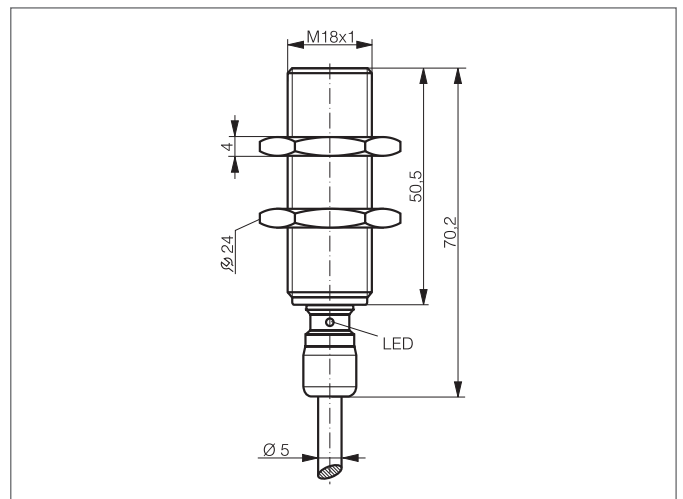
DCC 18 VL 10 NOLK Induktiver Näherungsschalter

- Für die Lebensmittelindustrie
- Für Meerwasseranwendungen
- Großer Schaltabstand auf Stahl und Aluminium
- Geschlossene Ganzstahlhülse
- Schutzart IP 68 und IP 69K
- Anschlusskabel aus TPE-S
- Integrierter Verstärker
- Kurzschlusschutz
- Einschaltimpulsunterdrückung
- LED



Sicherheitshinweis

Diese Geräte sind nicht zulässig für Sicherheitsanwendungen, insbesondere bei denen die Sicherheit von Personen von der Gerätefunktion abhängig ist. Der Einsatz der Geräte muss durch Fachpersonal erfolgen.



| TECHNISCHE DATEN (typ.) | +20°C, 24V DC |
|-------------------------------|--|
| Funktionsprinzip | Induktiv |
| Auswertung | digital |
| Größe | M18 x 1 (Gewinde) |
| Bauform | Gewinde |
| Montage | bündig |
| Besonderheiten | extrem hoher Schaltabstand, bis 60 bar, Ganzstahlhülse geschlossen |
| Schaltabstand | 10 mm |
| Normmessplatte | 30 x 30 x 1 mm |
| Betriebsspannung | 10 ... 30 V DC |
| Leerlaufstrom | < 10 mA |
| Schaltausgang | npn, 200 mA, NC |
| Schalthyterese | < 15 % |
| Schock-/Schwingbeanspruchung | 10 ... 55 Hz / 1,0 mm / 30 g |
| Spannungsfall | < 2,0 V |
| Schaltfrequenz | 300 Hz |
| Umgebungstemperatur Betrieb | -25 ... +85 °C |
| Isolationsspannungsfestigkeit | 500 V |
| Schutzart | IP 68, IP 69K |
| Gehäusematerial | Edelstahl (1.4435 / AISI 316L) |
| Material | TPE-S (Kabel) |
| Anschluss | Kabel, 2,0 m |