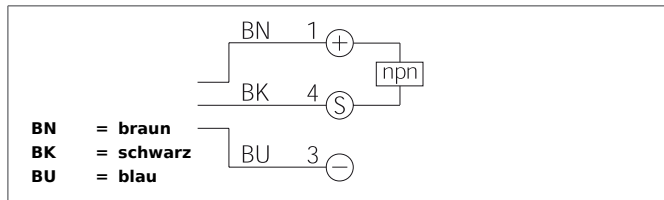


DCC 18 VH 08 NSK/180

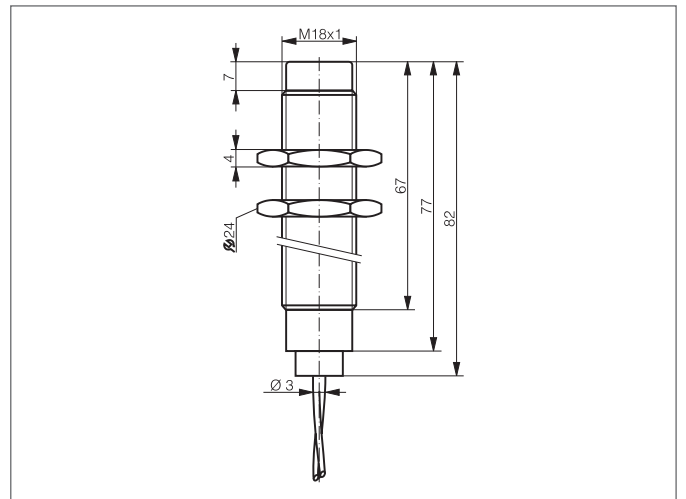
Induktiver Näherungsschalter

- Hochtemperaturfest bis 180 °C Dauertemperatur
- Edelstahlgehäuse
- Aktive Fläche LCP
- Integrierter Verstärker
- Kurzschlusschutz
- Einschaltimpulsunterdrückung



Sicherheitshinweis

Diese Geräte sind nicht zulässig für Sicherheitsanwendungen, insbesondere bei denen die Sicherheit von Personen von der Gerätefunktion abhängig ist. Der Einsatz der Geräte muss durch Fachpersonal erfolgen.



TECHNISCHE DATEN (typ.)	+20°C, 24V DC
Funktionsprinzip	Induktiv
Auswertung	digital
Größe	M18 x 1 (Gewinde)
Bauform	Gewinde
Montage	nicht bündig
Besonderheiten	bis 180 °C, hochtemperaturfest
Schaltabstand	8 mm
Normmessplatte	24 x 24 x 1 mm
Betriebsspannung	10 ... 30 V DC
Leerlaufstrom	< 10 mA
Schaltausgang	npn, 150 mA, NO
Schalthysterese	3 ... 15 %
Schock-/Schwingbeanspruchung	10 ... 55 Hz / 1,0 mm / 30 g
Spannungsfall	< 2,0 V
Schaltfrequenz	400 Hz
Umgebungstemperatur Betrieb	0 ... +180 °C
Isolationsspannungsfestigkeit	500 V
Schutzart	IP 65
Gehäusematerial	Edelstahl LCP
Material	PTFE (Kabel)
Anschluss	Kabel, 2,0 m