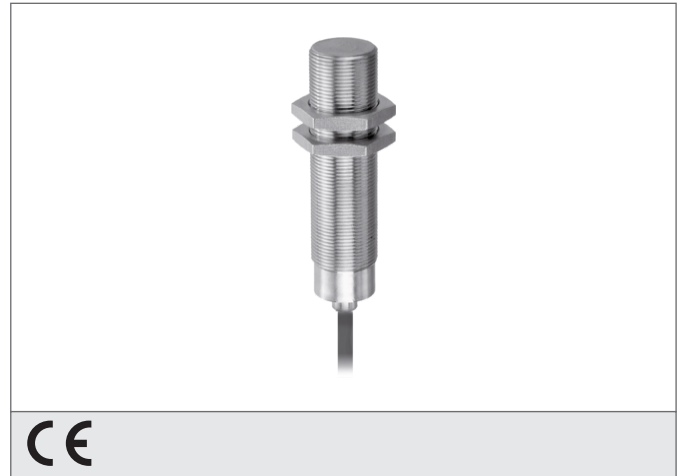


DCC 18 VH 05 PSK/230/V/IP67

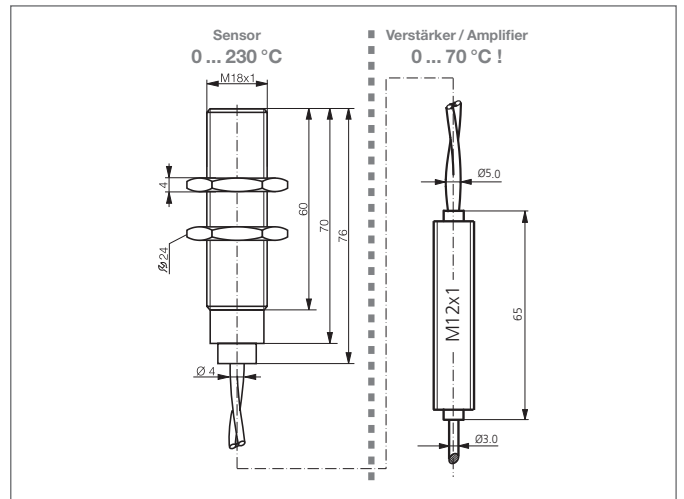
Induktiver Näherungsschalter

- Hochtemperaturfest bis 230 °C Dauertemperatur
- Edelstahlgehäuse
- Aktive Fläche LCP
- Externer Verstärker
- Kurzschlusschutz
- Einschaltimpulsunterdrückung



Sicherheitshinweis

Diese Geräte sind nicht zulässig für Sicherheitsanwendungen, insbesondere bei denen die Sicherheit von Personen von der Gerätefunktion abhängig ist. Der Einsatz der Geräte muss durch Fachpersonal erfolgen.



TECHNISCHE DATEN (typ.)	+20°C, 24V DC
Funktionsprinzip	Induktiv
Auswertung	digital
Größe	M18 x 1 (Gewinde)
Bauform	Gewinde
Montage	bündig
Besonderheiten	bis 230 °C, hochtemperaturfest
Schaltabstand	5 mm
Normmessplatte	18 x 18 x 1 mm
Betriebsspannung	10 ... 30 V DC
Leerlaufstrom	< 5 mA
Schaltausgang	pnp, 200 mA, NO
Schalthyserese	3 ... 15 %
Spannungsfall	< 2,0 V
Schaltfrequenz	300 Hz
Umgebungstemperatur Betrieb	+230 °C (Sensor) 0 ... +70 °C Verstärker
Isolationsspannungsfestigkeit	500 V
Schutzart	IP 67
Gehäusematerial	Edelstahl LCP
Material	PTFE (Kabel)
Anschluss	Kabel, 3,0 m, Sensor / Verstärker, für Verstärker, Kabel PUR 2000 mm