

DCC 6.5 V 04 PSK-TSL

Inductive Proximity Switch

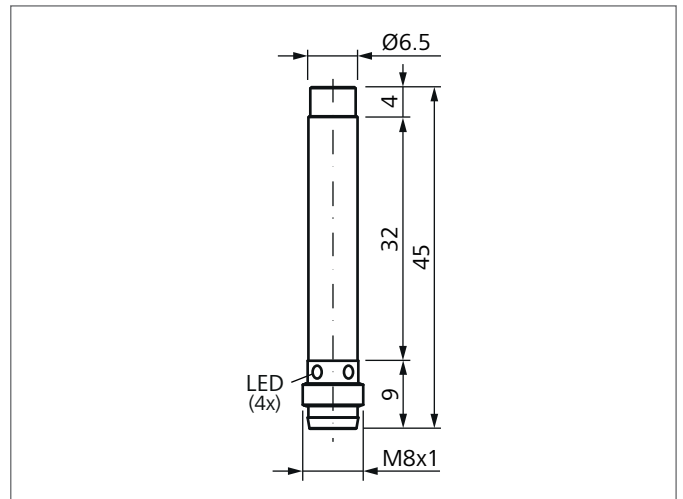
- Integrovaný zesilovač
- Ochrana proti zkratu
- Potlačení pulzu při zapnutí
- LED
- Kovový konektor



Safety instructions

The Instruments are not to be used for safety applications, in particular applications in which safety of persons depends on proper operation of the instruments.

These instruments shall exclusively be used by qualified personnel.



TECHNICAL INFORMATION (typ.)	+20°C, 24V DC
Princip činnosti	Indukční
Vyhodnocení	Digitální
Velikost	Ø 6,5 mm (Průměr)
Tvar	Válec
Montáž	Nezapuštěná montáž
Pracovní vzdálenost	4 mm
Standardní montážní deska	9 x 9 x 1 mm
Provozní napětí	10 ... 30 V DC
Spínací výstup	pnp, 200 mA, NO
Spínací hystereze	< 10 %
Indikace LED	Ano
Odolnost vůči rázům / vibracím	10 ... 55 Hz / 1,0 mm / 30 g
Pokles napětí	< 2,0 V
Spínací kmitočet, frekvence	< 1000 Hz
Teplota okolí, provoz	-25 ... +70 °C
Stupeň krytí	IP 67
Typ ochrany	III, při připojení k bezpečnému malému napětí
Materiál pouzdra	Mosaz Pochromováno
Připojení	Konektor, M8