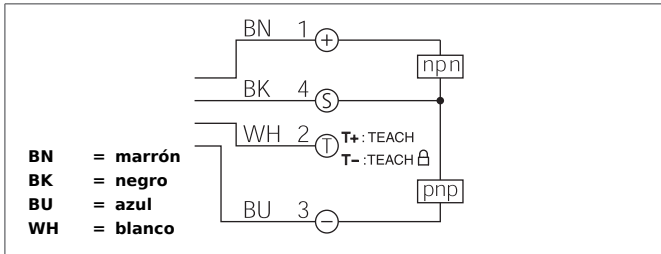
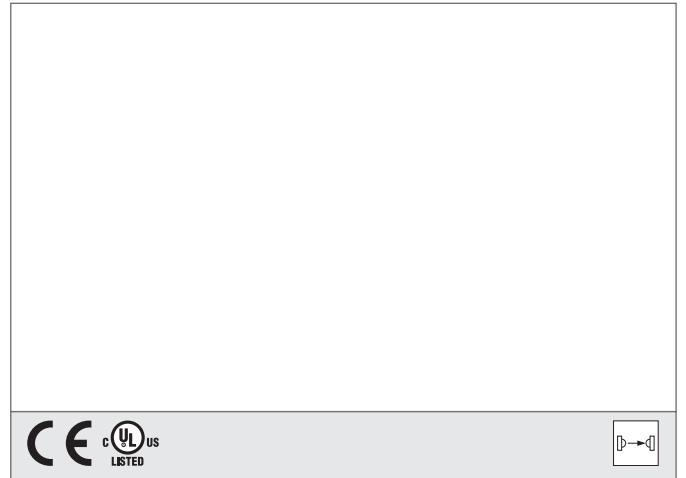


OGUTI 005 FG3K-TSSL

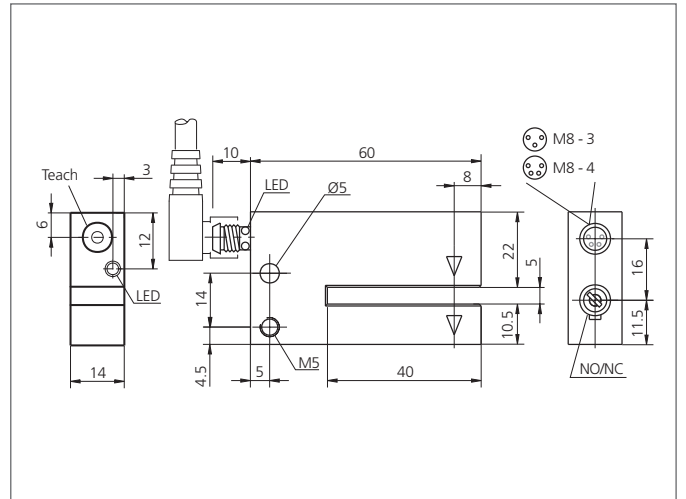
Sensor de etiquetas óptico

- Rápido, sencillo y seguro: ajuste de sensibilidad mediante la tecla Teach
- Autoaprendizaje durante la ejecución del proceso
- Opción de enseñanza remota con función de bloqueo del teclado
- Señalización del procedimiento de aprendizaje mediante LED
- Detección de las más variadas etiquetas
- Gran reserva de funcionamiento
- Luz on / oscuridad on
- 5 años de garantía



Safety instructions

The Instruments are not to be used for safety applications, in particular applications in which safety of persons depends on proper operation of the instruments.
 These instruments shall exclusively be used by qualified personnel.



TECHNICAL INFORMATION (typ.)	+20°C, 24V DC
Principio de funcionamiento	Óptico
Evaluación	digital
Tamaño	37,5 x 60 x 15 mm (dimensiones de la carcasa)
Diseño	horquilla
Apertura de horquilla	5 mm
Longitud de la patilla dentro	40 mm
Luz emitida	Infrarrojo, 880 nm, clocked
Tensión de alimentación	10 ... 35 V DC (suministro clase 2)
Corriente en vacío	< 35 mA
Resolución	Ø 0,5 mm
Ajuste de sensibilidad	Tecla de teach + teach remoto
Salida de conmutación	push pull, 200 mA, NO/NC, Conmutable
Histéresis en la conmutación	< 0,1 mm
Resistencia a impactos y vibración	10 ... 55 Hz / 1,0 mm / 30 g
Caída de tensión	< 2,0 V
Frecuencia de conmutación	3000 Hz
Reproductibilidad	< 0,03 mm
Temperatura ambiente, operación	-10 ... +60 °C
Inmune a la luz ambiental	40 kLx
Resistencia Tensión de aislamiento	500 V
Técnica de protección	IP 67
Grado de protección	III, funcionamiento en bajo voltaje
material de la carcasa	Zincado extruído negro laqueado

OGUTI 005 FG3K-TSSL
Sensor de etiquetas óptico



TECHNICAL INFORMATION (typ.)	+20°C, 24V DC
Conexión	Conector, M8, 4-polos
Cable de conexión	TK ... /4