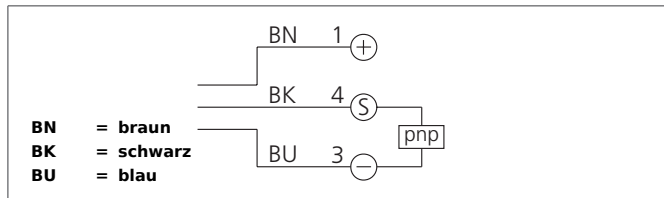


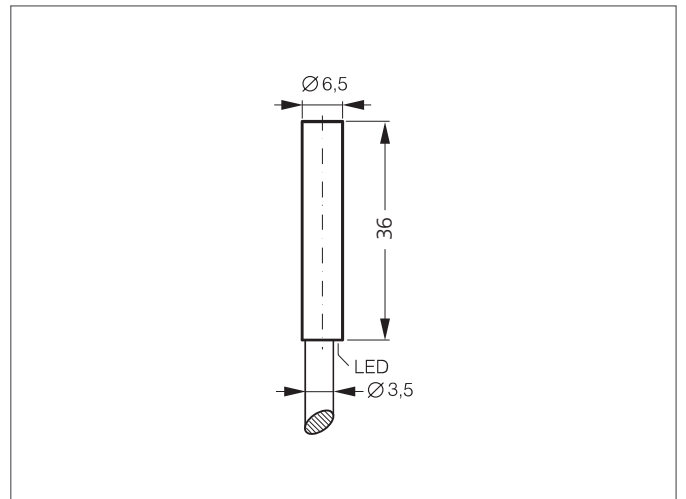
## DCC 6.5 V 02 POLK Induktiver Näherungsschalter

- Hochflexibles Kabel
- Integrierter Verstärker
- Kurzschlusschutz
- Einschaltimpulsunterdrückung
- LED



### Sicherheitshinweis

Diese Geräte sind nicht zulässig für Sicherheitsanwendungen, insbesondere bei denen die Sicherheit von Personen von der Gerätefunktion abhängig ist. Der Einsatz der Geräte muss durch Fachpersonal erfolgen.



| TECHNISCHE DATEN (typ.)       | +20°C, 24V DC                |
|-------------------------------|------------------------------|
| Funktionsprinzip              | Induktiv                     |
| Auswertung                    | digital                      |
| Größe                         | Ø 6,5 mm (Durchmesser)       |
| Bauform                       | Zylinder                     |
| Montage                       | bündig                       |
| Besonderheiten                | erhöhter Schaltabstand       |
| Schaltabstand                 | 2 mm                         |
| Normmessplatte                | 6,5 x 6,5 x 1 mm             |
| Betriebsspannung              | 10 ... 30 V DC               |
| Leerlaufstrom                 | < 10 mA                      |
| Schaltausgang                 | pnp, 200 mA, NC              |
| Schalthysterese               | 5 %                          |
| Schock-/Schwingbeanspruchung  | 10 ... 55 Hz / 1,0 mm / 30 g |
| Spannungsfall                 | < 2,0 V                      |
| Schaltfrequenz                | 3000 Hz                      |
| Umgebungstemperatur Betrieb   | -25 ... +70 °C               |
| Isolationsspannungsfestigkeit | 500 V                        |
| Schutzart                     | IP 67                        |
| Gehäusematerial               | Edelstahl                    |
| Material                      | PVC (Kabel)                  |
| Anschluss                     | Kabel, 2,0 m                 |