

# DCC 4.0 V 0.8 PSK-TSL

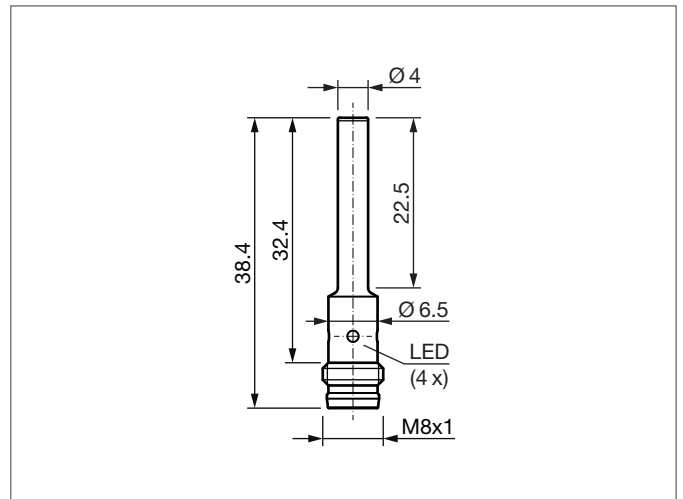
## Induktiver Näherungsschalter

- Edelstahlgehäuse
- Integrierter Verstärker
- Kurzschlusschutz
- Einschaltimpulsunterdrückung
- LED
- Metallstecker



### Sicherheitshinweis

Diese Geräte sind nicht zulässig für Sicherheitsanwendungen, insbesondere bei denen die Sicherheit von Personen von der Gerätefunktion abhängig ist. Der Einsatz der Geräte muss durch Fachpersonal erfolgen.



TECHNISCHE DATEN (typ.)	+20°C, 24V DC
Funktionsprinzip	Induktiv
Auswertung	digital
Größe	Ø 4,0 mm (Durchmesser)
Bauform	Zylinder
Montage	bündig
Schaltabstand	0,8 mm
Normmessplatte	4 x 4 x 1 mm
Betriebsspannung	10 ... 30 V DC
Leerlaufstrom	< 10 mA
Schaltausgang	pnp, 100 mA, NO
Schalthyserese	1 ... 20 %
LED Anzeige	ja
Spannungsfall	< 1,5 V
Schaltfrequenz	5000 Hz
Reproduzierbarkeit	5 % (UB = 20 ... 30 V DC, TA = 23°C ± 5°)
Umgebungstemperatur Betrieb	-25 ... +70 °C
Isolationsspannungsfestigkeit	500 V
Schutzart	IP 67
Gehäusematerial	Edelstahl V2A (1.4305 / AISI 303)
Material	PBT (Tastkopf)
Anschluss	Stecker, M8