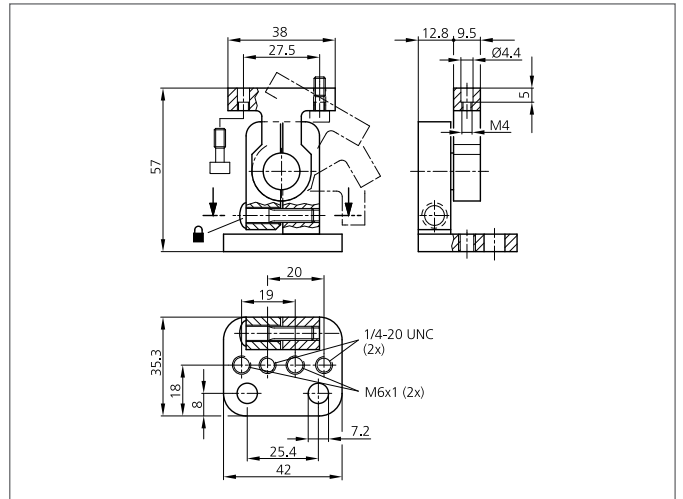


CKR-200-BKT

Einstellbare Halterung

- Einstellbarer Winkel zur Montage des Checkers,
- Stufenlose Justierung
- Bohrungen zur Montage an metrischen oder Zoll-Gewinden
- Robuste Bauweise



TECHNISCHE DATEN (typ.)

Geeignet für

+20°C, 24V DC

Vision Sensoren CKR ..., Vision Sensoren CxG ..., Vision Sensoren CS 50 ... / SH-G-CS

Gehäusematerial

Aluminium schwarz eloxiert