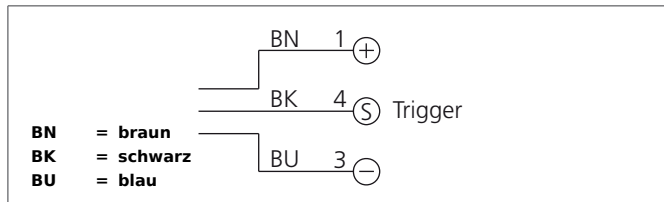


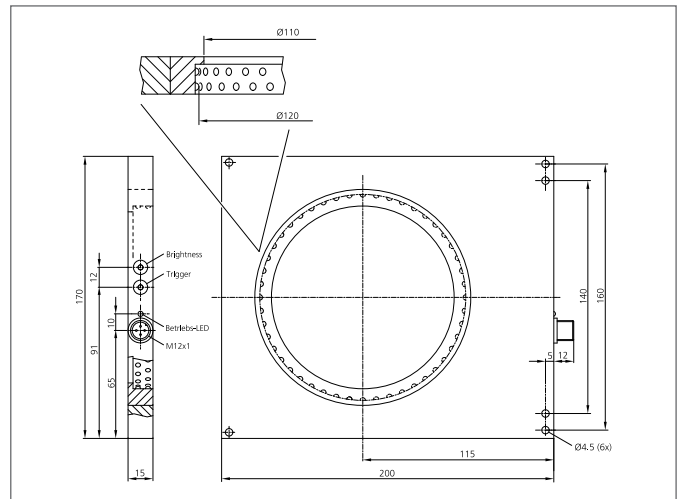
BEK 1-D120-G0TI-IBS Dunkelfeldbeleuchtung

- Zur Erkennung feinsten Oberflächenänderungen
- Konstante Lichtintensität über den gesamten Spannungsbereich
- Homogene Ausleuchtung
- Schutzart IP 67
- Geringe Wärmeentwicklung
- Externer Triggereingang
- Hoher Wirkungsgrad
- Lichtintensität einstellbar
- Stabile Gehäusebauform



Sicherheitshinweis

Diese Geräte sind nicht zulässig für Sicherheitsanwendungen, insbesondere bei denen die Sicherheit von Personen von der Gerätefunktion abhängig ist. Der Einsatz der Geräte muss durch Fachpersonal erfolgen.



TECHNISCHE DATEN (typ.)	
Größe	+20°C, 24V DC 170 x 200 x 15 mm (Gehäuseabmaße) Ø 120 mm (Durchmesser)
Bauform	Dunkelfeldbeleuchtung
Leuchtfläche	Ø 120 mm
Besonderheiten	Integrierte Leistungsregelung, Triggereingang
Lichtfarbe	Infrarot, 870 nm
Abstrahlwinkel FWHM	30°
Betriebsspannung	10 ... 35 V DC (Supply Class 2)
Leerlaufstrom	200 mA, (24 V DC)
Triggereingang Low Pegel	0 ... < 2,8 V
Triggereingang High Pegel	> 3,3 ... 35 V
Leistung	5,0 W (24 V DC)
Schock-/Schwingbeanspruchung	10 ... 55 Hz / 1,0 mm / 30 g
Verpolschutz	Ja
Anzeige	LED: grün - Betrieb
Einschaltverzögerung (Trig.)	0,250 ms
Ausschaltverzögerung (Trig.)	0,050 ms
Umgebungstemperatur Betrieb	0 ... +50 °C
Isolationsspannungsfestigkeit	500 V
Schutzart	IP 67
Schutzklasse	III, Betrieb an Schutzkleinspannung
Risikogruppe (DIN EN 62471)	Freie Gruppe
Gehäusematerial	Aluminium schwarz eloxiert

BEK 1-D120-G0TI-IBS

Dunkelfeldbeleuchtung



TECHNISCHE DATEN (typ.)	+20°C, 24V DC
Anschluss	Stecker, M12, 3-polig
Anschlusskabel	VK ...