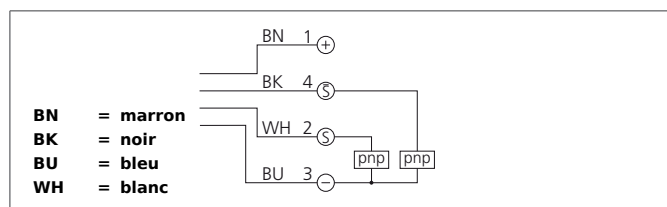


OLV 40 P4K

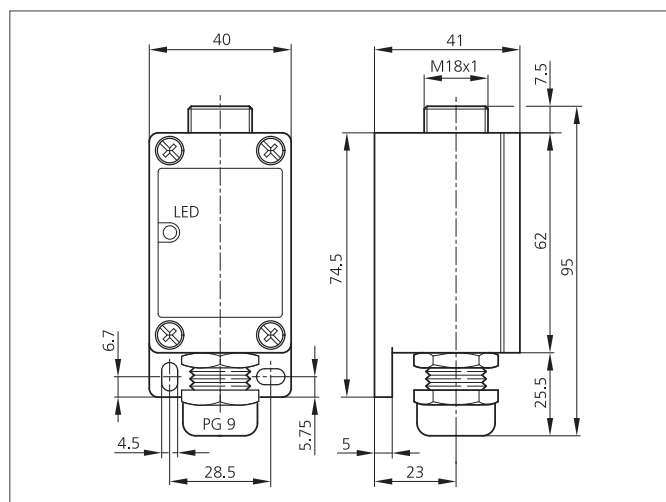
Amplificateurs pour fibre optique de verre

- Boîtier métallique
- Infrarouge
- Sensibilité réglable
- Fréquence d'utilisation élevée
- Fonction Light-on/Dark-on



Instructions de sûreté

La mise en œuvre de ces appareils doit être effectuée par du personnel qualifié. Ils ne doivent pas être utilisés pour des applications dans lesquelles la sécurité des personnes dépend du bon fonctionnement du matériel.



CARACTÉRISTIQUES TECHNIQUES (typ.)	+20°C, 24V DC
Amplifier for	Fibre optiques en verre M18
Évaluation	digital
Lumière d'émission	Infrarouge, 880 nm, modulée
Tension d'alimentation	12 ... 35 V DC
Courant à vide	< 55 mA
Réglage de la sensibilité	Potentiomètre
Sortie de commutation	pnp, 200 mA, NO/NC, OU exclusif
Hystérésis	< 10 %
Charge aux chocs et vibrations	10 ... 55 Hz / 1,0 mm / 30 g
Fréquence de fonctionnement	1500 Hz
Temps de réponse/relâchement	0,33 ms / 0,33 ms
Température ambiante, fonctionnement	-10 ... +60 °C
Dérive thermique	0,3 %/K
Immunité aux lumières parasites ambiantes	20 kLx
Protection diélectrique	500 V
Indice de protection	IP 65
Matériau du boîtier	Alliage de zinc moulé sous pression laqué
Connexion	Compartment de raccordement, PG 9