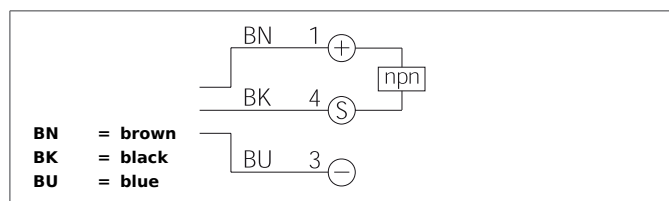
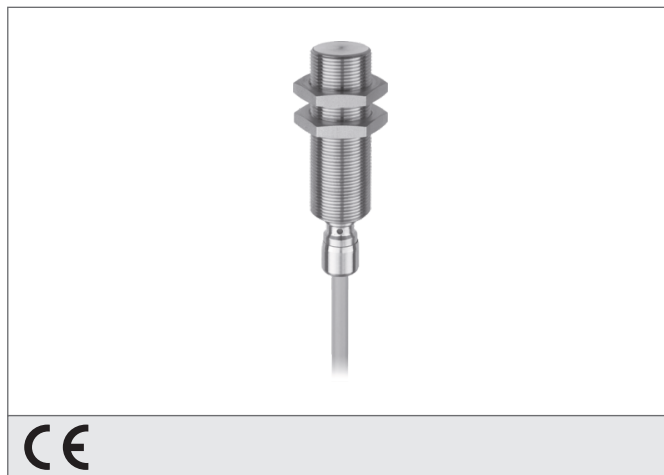


DCC 18 VL 10 NSLK Inductive Proximity Switch

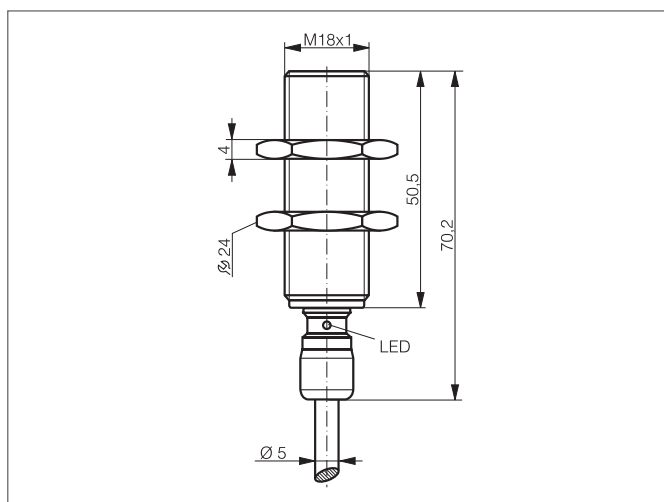
- Pro potravinářský průmysl
- Pro aplikace s možnou vodou
- Velká snímací vzdálenost na ocel a hliník
- Uzavřeně celokovové pouzdro
- Stupeň krytí IP 68 a IP 69K
- Plošný kabel z TPE-S
- Integrovaný zesilovač
- Ochrana proti zkratu
- Potlačení pulzu při zapnutí
- LED



Safety instructions

The Instruments are not to be used for safety applications, in particular applications in which safety of persons depends on proper operation of the instruments.

These instruments shall exclusively be used by qualified personnel.



TECHNICAL INFORMATION (typ.)	+20°C, 24V DC
Princip činnosti	Indukční
Vyhodnocení	Digitální
Velikost	M18 x 1 (Závit)
Tvar	Závit
Montáž	Zapuštěná montáž
Speciální funkce	Mimořádně vysoká snímací vzdálenost, Do 60 bar, Celokovové uzavřené pouzdro
Pracovní vzdálenost	10 mm
Standardní montážní deska	30 x 30 x 1 mm
Provozní napětí	10 ... 30 V DC
Vlastní spotřeba energie	< 10 mA
Spínací výstup	npn, 200 mA, NO
Spínací hystereze	< 15 %
Odolnost vůči rázům / vibracím	10 ... 55 Hz / 1,0 mm / 30 g
Pokles napětí	< 2,0 V
Spínací kmitočet, frekvence	300 Hz
Teplota okolí, provoz	-25 ... +85 °C
Izolační napětí	500 V
Stupeň krytí	IP 68, IP 69K
Materiál pouzdra	Nerez ocel (1.4435 / AISI 316L)
Materiál kabelu	TPE-S (Kabel)
Prodloužení	Kabel, 2,0 m