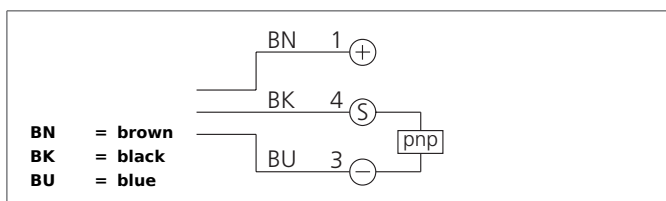


DCC 18 VH 08 PSK/180

Inductive Proximity Switch

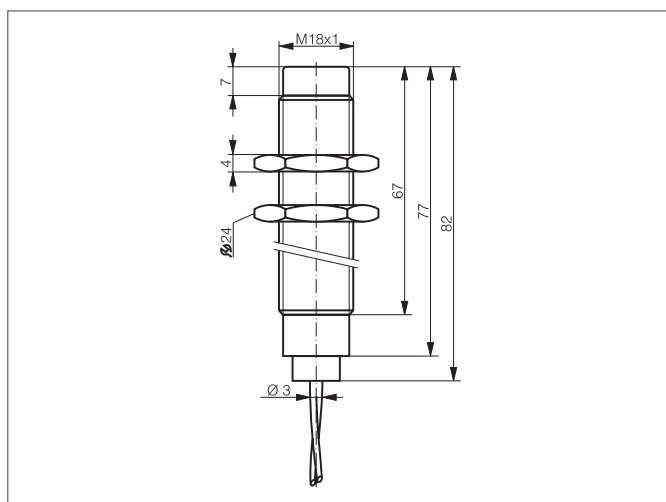
- Vysoká teplotní odolnost až do 180 °C konstantní teploty
- Nerezové pouzdro
- Aktivní plocha LCP
- Integrovaný zesilovač
- Ochrana proti zkratu
- Potlačení pulzu p i zapnutí



Safety instructions

The Instruments are not to be used for safety applications, in particular applications in which safety of persons depends on proper operation of the instruments.

These instruments shall exclusively be used by qualified personnel.



TECHNICAL INFORMATION (typ.)	+20°C, 24V DC
Princip činnosti	Indukční
Vyhodnocení	Digitální
Velikost	M18 x 1 (Závit)
Tvar	Závit
Montáž	Nezapušt ná montáž
Speciální funkce	Do 180 °C, Vysoká teplotní odolnost
Pracovní vzdálenost	8 mm
Standardní montážní deska	24 x 24 x 1 mm
Provozní napětí	10 ... 30 V DC
Vlastní spotřeba energie	< 10 mA
Spínací výstup	pnp, 150 mA, NO
Spínací hystereze	3 ... 15 %
Odolnost v čí ráz m/ vibracím	10 ... 55 Hz / 1,0 mm / 30 g
Pokles napětí	< 2,0 V
Spínací kmitočet, frekvence	400 Hz
Teplota okolí, provoz	0 ... +180 °C
Izolační napětí	500 V
Stupeň krytí	IP 65
Materiál pouzdra	Nerez ocel LCP
Materiál	PTFE (Kabel)
Připojení	Kabel, 2,0 m