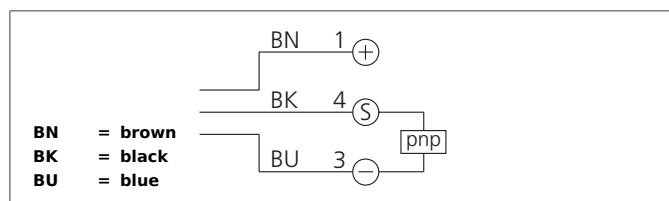
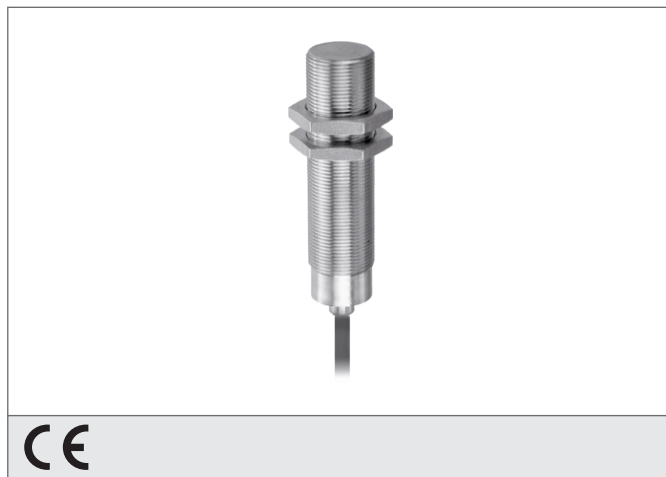


DCC 18 VH 05 PSK/230/V

Inductive Proximity Switch

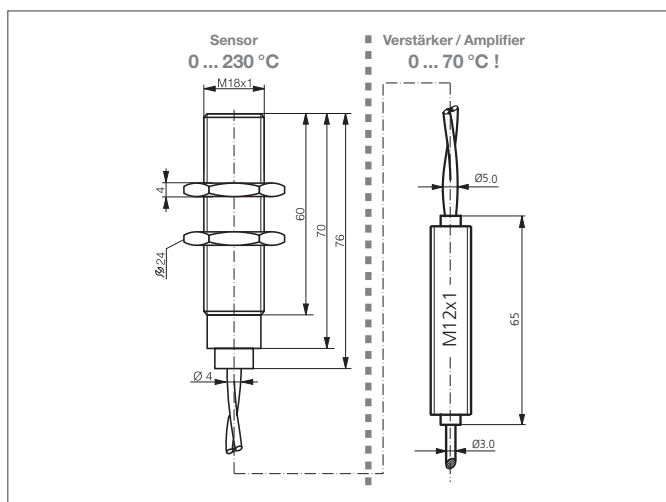
- Vysoká teplotní odolnost až do 230 °C konstantní teploty
- Nerezové pouzdro
- Aktivní plocha LCP
- Externí zesilovač
- Ochrana proti zkratu
- Potlačení pulzu při zapnutí



Safety instructions

The Instruments are not to be used for safety applications, in particular applications in which safety of persons depends on proper operation of the instruments.

These instruments shall exclusively be used by qualified personnel.



TECHNICAL INFORMATION (typ.)	+20°C, 24V DC
Princip činnosti	Indukční
Vyhodnocení	Digitální
Velikost	M18 x 1 (Závit)
Tvar	Závit
Montáž	Zapuštěná montáž
Speciální funkce	Do 230 °C, Vysoká teplotní odolnost
Pracovní vzdálenost	5 mm
Standardní montážní deska	18 x 18 x 1 mm
Provozní napětí	10 ... 30 V DC
Vlastní spotřeba energie	< 5 mA
Spínací výstup	pnp, 200 mA, NO
Spínací hystereze	3 ... 15 %
Odolnost vůči rázům / vibracím	10 ... 55 Hz / 1,0 mm / 30 g
Pokles napětí	< 2,0 V
Spínací kmitočet, frekvence	300 Hz
Teplota okolí, provoz	+230 °C (Sensor) 0 ... +70 °C Amplifier
Izolační napětí	500 V
Stupeň krytí	IP 65
Materiál pouzdra	Nerez ocel LCP
Materiál	PTFE (Kabel)
Připojení	Kabel, 3,0 m, Sensor / amplifier, Pro zesilovač, Kabel PUR 2000 mm