

# DCC 12 VHD 2 PS-B3-56-7

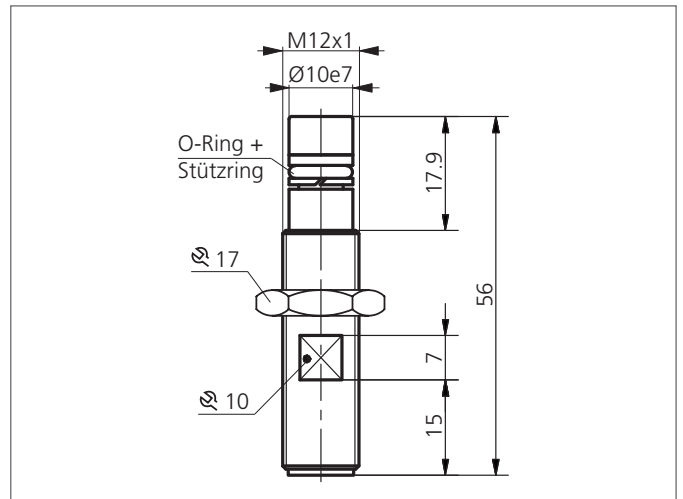
## Induktiver Näherungsschalter

- Hochdruckfeste Ausführung bis 500 bar
- Hochtemperaturfest bis 100 °C Dauertemperatur
- Gehäuse und aktive Fläche aus Edelstahl
- Integrierter Verstärker
- Kurzschlusschutz
- Einschaltimpulsunterdrückung



### Sicherheitshinweis

Diese Geräte sind nicht zulässig für Sicherheitsanwendungen, insbesondere bei denen die Sicherheit von Personen von der Gerätefunktion abhängig ist. Der Einsatz der Geräte muss durch Fachpersonal erfolgen.



TECHNISCHE DATEN (typ.)	+20°C, 24V DC
Funktionsprinzip	Induktiv
Auswertung	digital
Größe	M12 x 1 (Gewinde)
Bauform	Gewinde
Montage	bündig
Besonderheiten	bis 500 bar, hochdruckfest
Schaltabstand	2 mm
Normmessplatte	10 x 10 x 1 mm
Betriebsspannung	10 ... 30 V DC
Leerlaufstrom	< 10 mA
Schaltausgang	pnp, 200 mA, NO
Schalthyserese	15 %
Schock-/Schwingbeanspruchung	10 ... 55 Hz / 1,0 mm / 30 g
Spannungsfall	< 2,4 V
Schaltfrequenz	400 Hz
Umgebungstemperatur Betrieb	-25 ... +100 °C
Isolationsspannungsfestigkeit	500 V
Schutzart	IP 68, IP 69K
Gehäusematerial	Edelstahl V2A (1.4301 / AISI 304)
Anschluss	Stecker, M12