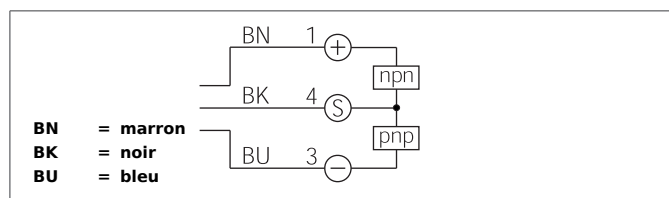


## KSSTI 600 G3K-TSSL

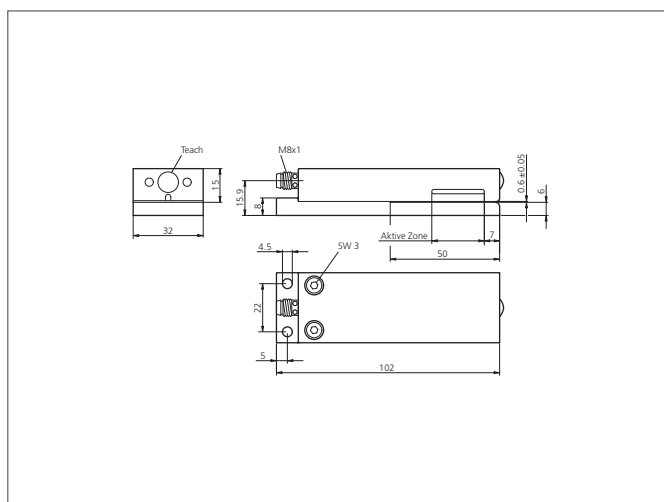
### Détecteur d'étiquettes capacitifs

- Détection d'étiquettes transparentes, de double-feuille, de raccord de collage, de déchirures etc...
- Réglage de la sensibilité par touche Teach
- Auto-apprentissage pendant le processus de production
- Compensation des variations de températures et hygrométriques
- Principe de fonctionnement statique
- Boîtier séparé



#### Instructions de sûreté

La mise en œuvre de ces appareils doit être effectuée par du personnel qualifié. Ils ne doivent pas être utilisés pour des applications dans lesquelles la sécurité des personnes dépend du bon fonctionnement du matériel.



CARACTÉRISTIQUES TECHNIQUES (typ.)	+20°C, 24V DC
Principe de fonctionnement	capacitif
Ouverture de la fourche	0,6 mm
Longueur de l'antenne à l'intérieur	50 mm
Tension d'alimentation	10 ... 35 V DC
Courant à vide	< 70 mA
Réglage de la sensibilité	Touche d'apprentissage
Sortie de commutation	Push-pull, 200 mA, NO/NC, commutable
Hystérésis	dépend de la matière
Longueur des étiquettes	> 2 mm
Espace inter-étiquettes	> 2 mm
Épaisseur des étiquettes	< 0,5 mm
Vitesse de la bande	< 500 m/min
Chute de tension	< 2,5 V
Temps de préparation	< 150 ms
Température ambiante, fonctionnement	0 ... +60 °C
Protection diélectrique	500 V
Indice de protection	IP 65
Matériau du boîtier	Aluminium noir anodisé
Connexion	Connecteur, M8, 3 pôles
Câbles de raccordement	TK ...