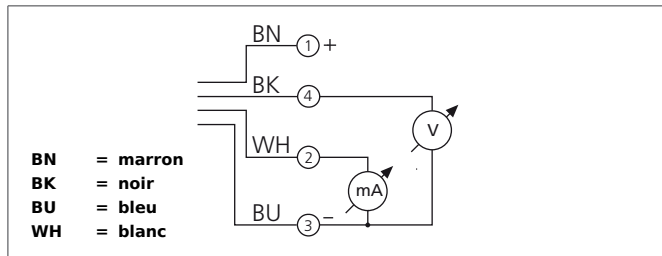


DCC 18 M 20/10 AIK-IBS

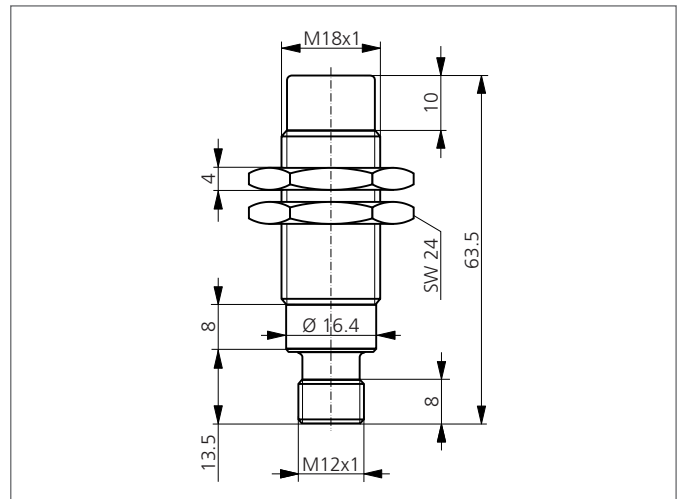
Détecteur inductif de proximité

- Courant de sortie analogique
- Tension de sortie analogique
- Raccord métallique
- Amplificateur intégré
- Protection contre les court-circuits
- Protection contre l'inversion des polarités
- Suppression d'impulsion de démarrage



Instructions de sûreté

La mise en œuvre de ces appareils doit être effectuée par du personnel qualifié. Ils ne doivent pas être utilisés pour des applications dans lesquelles la sécurité des personnes dépend du bon fonctionnement du matériel.



CARACTÉRISTIQUES TECHNIQUES (typ.)	+20°C, 24V DC
Principe de fonctionnement	inductif
Évaluation	analogique
Dimensions	M18 x 1 (thread)
Dimensions	Vis
Montage	non-noyé
Caractéristiques	extremely high operating distance
Portée de détection	0 ... 20 mm
Plaque de mesure standardisée	60 x 60 x 1 mm
Tension d'alimentation	15 ... 30 V DC
Courant à vide	< 12 mA
Résolution	5 µm
Sortie analogique	0 ... 10 V (> 10 KΩ), 4 ... 20 mA (< 500 Ω), non linéaire
Charge aux chocs et vibrations	10 ... 55 Hz / 1,0 mm / 30 g
Fréquence de fonctionnement	250 Hz
Reproductibilité	0,05 mm (TA = constante), 0,3 mm (selon CEI 60947-5-2), ± 0,05 mm (TA = constant) / 0,3 mm (23°C ± 5°C)
Température ambiante, fonctionnement	-25 ... +70 °C
Protection diélectrique	500 V
Indice de protection	IP 67
Matériau du boîtier	laiton revêtement nickel
Matériau	PBT (Sonde de détection)
Connexion	Connecteur, M12