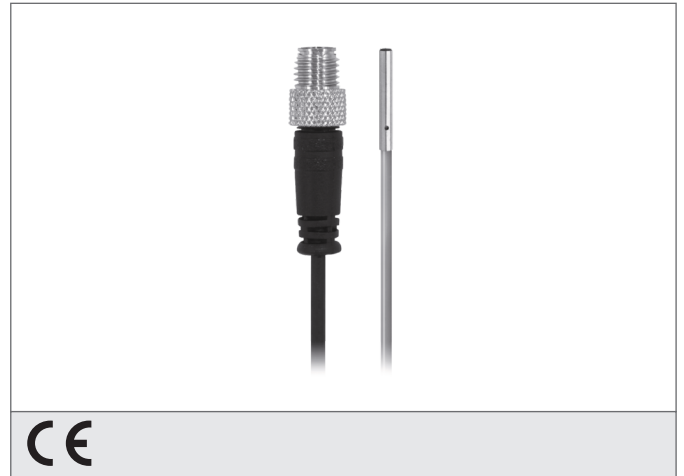


# DCC 3.0 V 1.0 NOK-K-TSL

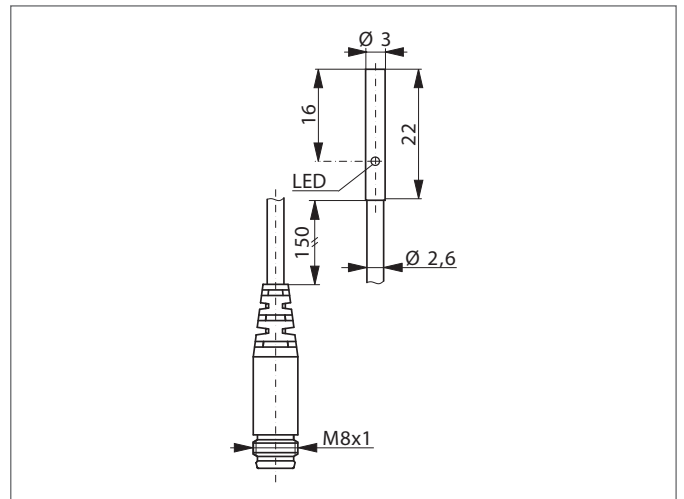
## Induktiver Näherungsschalter

- Hochflexibles Kabel
- Metallstecker
- Integrierter Verstärker
- Kurzschlusschutz
- Einschaltimpulsunterdrückung
- LED



### Sicherheitshinweis

Diese Geräte sind nicht zulässig für Sicherheitsanwendungen, insbesondere bei denen die Sicherheit von Personen von der Gerätefunktion abhängig ist. Der Einsatz der Geräte muss durch Fachpersonal erfolgen.



| TECHNISCHE DATEN (typ.)       | +20°C, 24V DC                |
|-------------------------------|------------------------------|
| Funktionsprinzip              | Induktiv                     |
| Auswertung                    | digital                      |
| Größe                         | Ø 3,0 mm (Durchmesser)       |
| Bauform                       | Zylinder                     |
| Montage                       | bündig                       |
| Besonderheiten                | erhöhter Schaltabstand       |
| Schaltabstand                 | 1 mm                         |
| Normmessplatte                | 3 x 3 x 1 mm                 |
| Betriebsspannung              | 10 ... 30 V DC               |
| Leerlaufstrom                 | < 10 mA                      |
| Schaltausgang                 | npn, 100 mA, NC              |
| Schalthyterese                | 5 %                          |
| Schock-/Schwingbeanspruchung  | 10 ... 55 Hz / 1,0 mm / 30 g |
| Spannungsfall                 | < 2,0 V                      |
| Schaltfrequenz                | 3000 Hz                      |
| Umgebungstemperatur Betrieb   | -25 ... +70 °C               |
| Isolationsspannungsfestigkeit | 500 V                        |
| Schutzart                     | IP 67                        |
| Gehäusematerial               | Edelstahl                    |
| Anschluss                     | Stecker, M8                  |