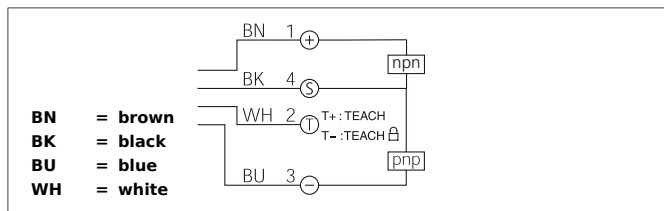
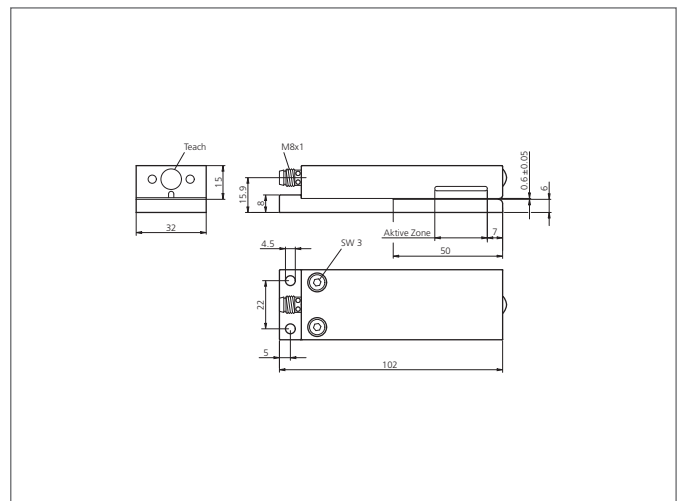


- 可检测透明标签，双层标签，标签连接点和开裂点等
- 灵敏度调节方式：示教键
- 在传感器运行时自动示教
- 远程示教，带锁键功能
- 温度和空气湿度补偿
- 静态操作原理
- 单独的外壳



**Safety instructions**

The Instruments are not to be used for safety applications, in particular applications in which safety of persons depends on proper operation of the instruments. These instruments shall exclusively be used by qualified personnel.



TECHNICAL INFORMATION (typ.)	+20°C, 24V DC
操作原理	电容式
槽口宽度	0.6 mm
分支长度	50 mm
工作电压	10 ... 35 V DC
内部功耗	< 70 mA
灵敏度调节	示教键+远程示教
开关输出	推挽式, 200 mA, NO/NC, 可切换
开关滞后	取决于材料
标签长度	> 2 mm
标签间距	> 2 mm
标签厚度	< 0,5 mm
带速度	< 500 m/min
压降	< 2,5 V
准备延迟	< 150 ms
环境温度	0 +60 °C
绝缘电压	500 V
防护等级	IP 65
外壳材料	Aluminium black anodized
连接	Connector, M8, 4-poled
Connecting cable	TK ... /4