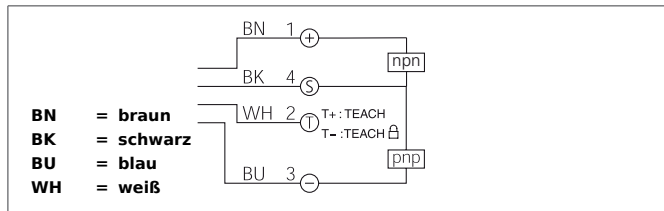


KSSTI 600 FG3K-TSSL

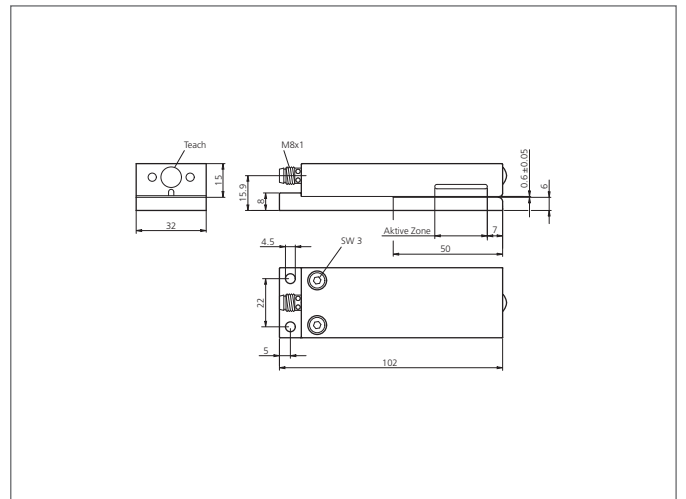
Kapazitiver Etikettensensor

- Erfassung von transparenten Etiketten, Doppellagen, Klebestellen, Rissstellen, etc.
- Empfindlichkeitseinstellung über Teach-Taste
- Autoteach im laufenden Prozess
- Fernteachmöglichkeit mit Tastensperrfunktion
- Temperatur- und Luftfeuchtigkeitskompensation
- Statisches Funktionsprinzip
- Teilbares Gehäuse



Sicherheitshinweis

Diese Geräte sind nicht zulässig für Sicherheitsanwendungen, insbesondere bei denen die Sicherheit von Personen von der Gerätefunktion abhängig ist. Der Einsatz der Geräte muss durch Fachpersonal erfolgen.



TECHNISCHE DATEN (typ.)	+20°C, 24V DC
Funktionsprinzip	Kapazitiv
Gabelweite	0,6 mm
Schenkellänge innen	50 mm
Betriebsspannung	10 ... 35 V DC
Leerlaufstrom	< 70 mA
Empfindlichkeitseinstellung	Teach-Taste + Fernteach
Schaltausgang	Gegentakt, 200 mA, NO/NC, umschaltbar
Schalthysterese	materialabhängig
Etikettenlänge	> 2 mm
Etikettenzwischenraum	> 2 mm
Etikettenstärke	< 0,5 mm
Bandgeschwindigkeit	< 500 m/min
Spannungsfall	< 2,5 V
Bereitschaftsverzug	< 150 ms
Umgebungstemperatur Betrieb	0 ... +60 °C
Isolationsspannungsfestigkeit	500 V
Schutzart	IP 65
Gehäusematerial	Aluminium schwarz eloxiert
Anschluss	Stecker, M8, 4-polig
Anschlusskabel	TK ... /4