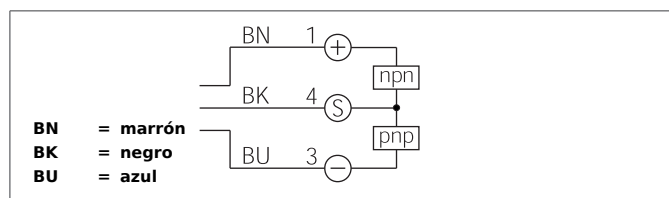


## KSSTI 400 G3K-TSSL

### Detector de etiquetas capacitivo

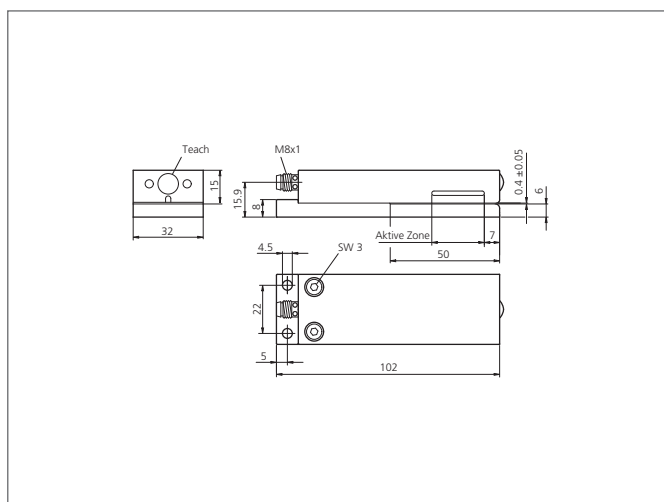
- Detección de etiquetas transparentes, capas dobles, empalmes, zonas de rotura, etc.
- Sensibilidad ajustable mediante pulsador
- Autoaprendizaje durante la ejecución del proceso
- Compensación de temperatura y humedad
- Principio de funcionamiento estático
- Cuerpo del sensor desmontable



#### Safety instructions

The Instruments are not to be used for safety applications, in particular applications in which safety of persons depends on proper operation of the instruments.

These instruments shall exclusively be used by qualified personnel.



TECHNICAL INFORMATION (typ.)	+20°C, 24V DC
Principio de funcionamiento	Capacitivo
Apertura de horquilla	0,4 mm
Longitud de la patilla dentro	50 mm
Tensión de alimentación	10 ... 35 V DC
Corriente en vacío	< 70 mA
Ajuste de sensibilidad	Tecla de teach
Salida de conmutación	push pull, 200 mA, NO/NC, Conmutable
Histéresis en la conmutación	Dependiente del material
Longitud de la etiqueta	> 2 mm
Espacio entre etiquetas	> 2 mm
Espesor de la etiqueta	< 0,3 mm
Tape speed	< 500 m/min
Caída de tensión	< 2,5 V
Retardo a la disponibilidad	< 150 ms
Temperatura ambiente, operación	0 ... +60 °C
Resistencia Tensión de aislamiento	500 V
Técnica de protección	IP 65
material de la carcasa	Aluminio negro anodizado
Conexión	Conector, M8, 3-polos
Cable de conexión	TK ...