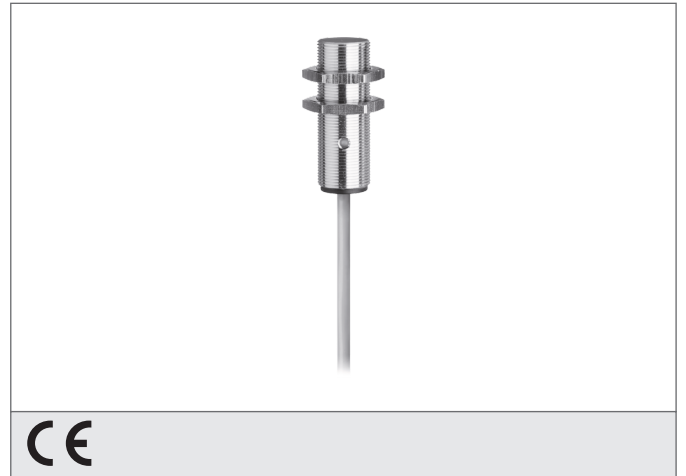


DCC 18 M 12 POLK

Detector de proximidad inductivo

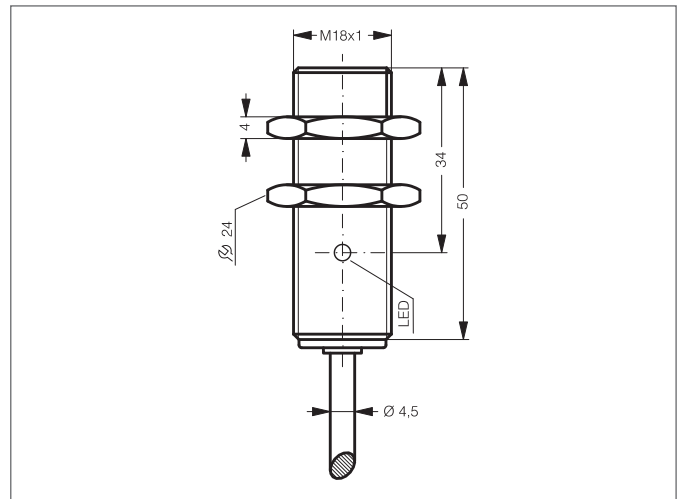
- Cable extraflexible
- Amplificador integrado
- Protección contra cortocircuito
- Supresión de primer pulso en la conexión
- LED



Safety instructions

The Instruments are not to be used for safety applications, in particular applications in which safety of persons depends on proper operation of the instruments.

These instruments shall exclusively be used by qualified personnel.



TECHNICAL INFORMATION (typ.)	+20°C, 24V DC
Principio de funcionamiento	Inductivo
Evaluación	digital
Tamaño	M18 x 1 (Rosca)
Diseño	Rosca
Fijación	Casi-Enrasable
Características	Distancia de operación extremadamente alta
Distancia de trabajo	12 mm
Placa de medición estándar	36 x 36 x 1 mm
Tensión de alimentación	10 ... 30 V DC
Corriente en vacío	< 10 mA
Salida de conmutación	pnp, 200 mA, NC
Histéresis en la conmutación	5 %
Resistencia a impactos y vibración	10 ... 55 Hz / 1,0 mm / 30 g
Caída de tensión	< 2,0 V
Frecuencia de conmutación	500 Hz
Temperatura ambiente, operación	-25 ... +70 °C
Resistencia Tensión de aislamiento	500 V
Técnica de protección	IP 67
material de la carcasa	Latón niquelado
Material	PVC (Cable)
Conexión	Cable, 2,0 m