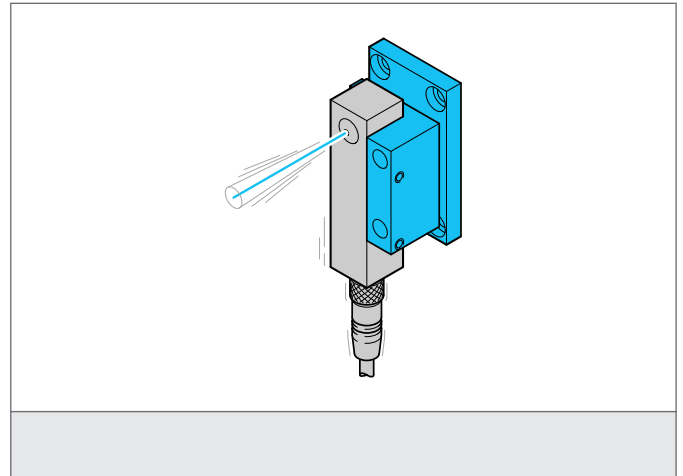


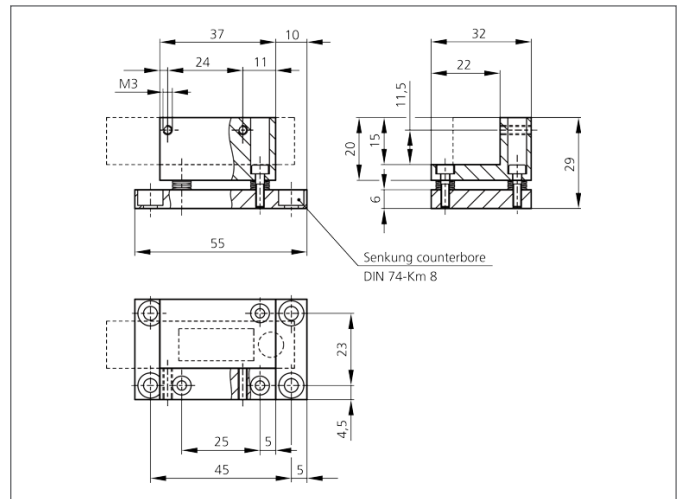
TP-Q90 Taumelplatte

- Exakte Ausrichtung mittels Tellerfedern
- Robustes Gehäuse



Sicherheitshinweis

Diese Geräte sind nicht zulässig für Sicherheitsanwendungen, insbesondere bei denen die Sicherheit von Personen von der Gerätefunktion abhängig ist. Der Einsatz der Geräte muss durch Fachpersonal erfolgen.



TECHNISCHE DATEN (typ.)

Besonderheiten

Geeignet für

Gehäusematerial

+20°C, 24V DC

Justierbar

Gehäuseserie OLS Q10 ... / OLS Q15 ...

Aluminium