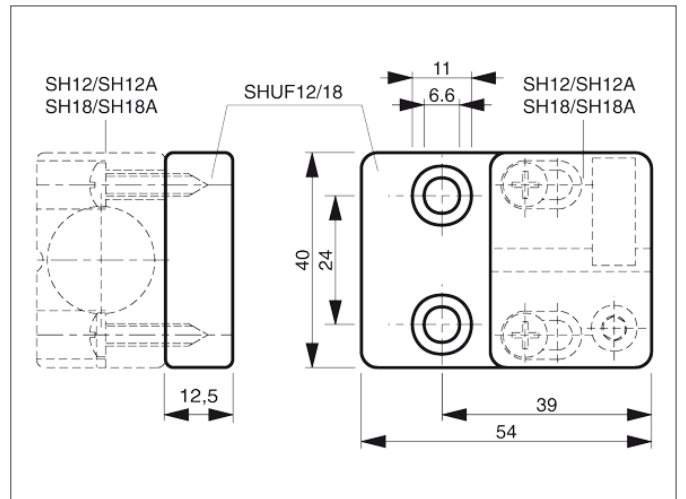


SHUF 12/18

Unterteil für Sensorhalter

- Montageplatte für Sensorhalter SH
- Fixe Inbetriebnahme
- Reduzierte Montage-/Stillstandzeiten aufgrund einteiliger Konstruktion
- Sensorwechsel ohne Änderung der Halterposition



TECHNISCHE DATEN (typ.)

Größe

+20°C, 24V DC

54 x 40 x 12,5 mm (Gehäuseabmaße)
24 mm (Klemmdurchmesser G)

Gehäusematerial

Kunststoff (Polyamid - PA 6 GK)