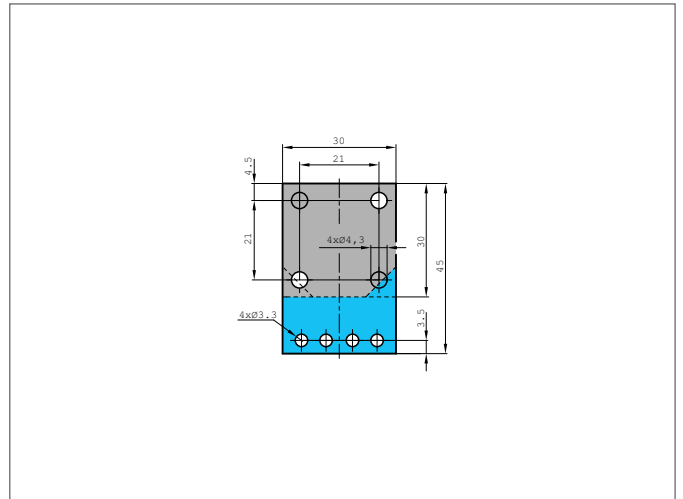
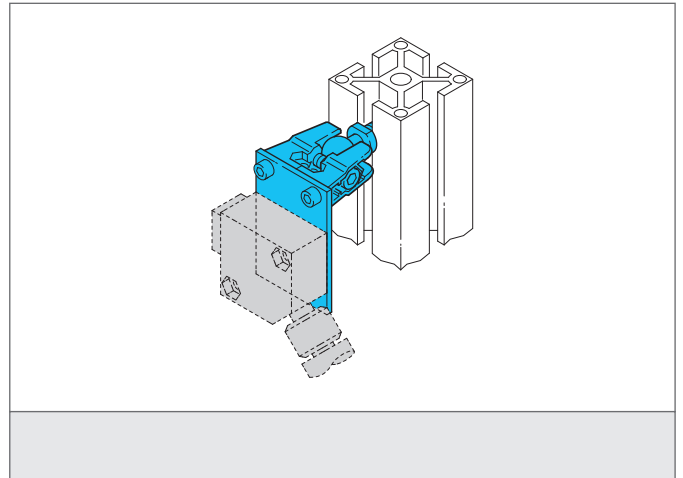


SHB-S30 Sensorhalter

- Set besteht aus Adapterplatte und Kugelgelenk
- Universelle Befestigungsmöglichkeiten
- Stufenlose Justierung
- Schnelle und einfache Montage von Sensoren
- Zentrale Kugelgelenkarretierung
- Edelstahl / Stahl verzinkt



TECHNISCHE DATEN (typ.)

Befestigung	Gewindebolzen M6 x 10
Geeignet für	Gehäuseserie 30
Gehäusematerial	Stahl verzinkt