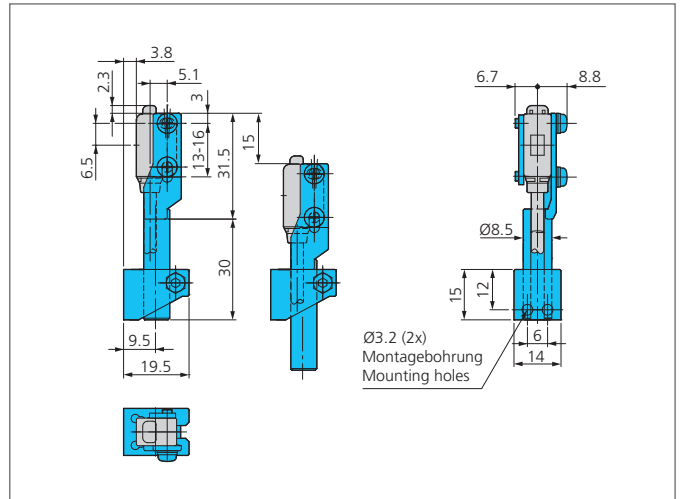
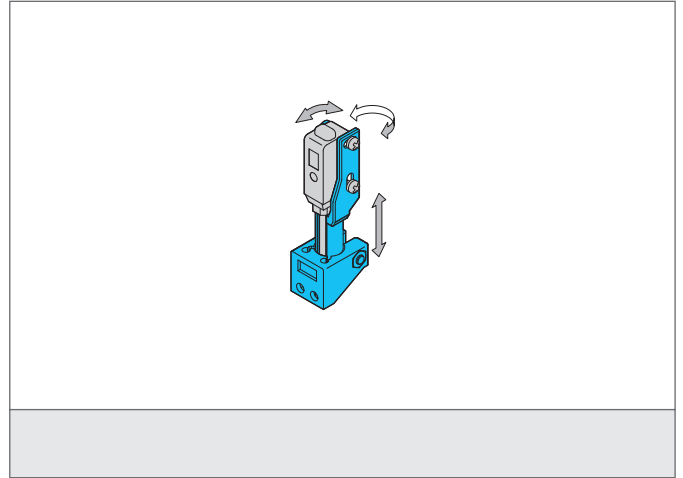


# SH-S20

## Sensorhalter

- Robuste Bauweise
- 360° drehbar
- 15 mm höhenverstellbar
- +/- 3° kipubar



### TECHNISCHE DATEN (typ.)

Lochabstand	13 / 16 mm
Befestigungsdurchmesser	Ø 3,2 mm
Gehäusematerial	Zinkdruckguss