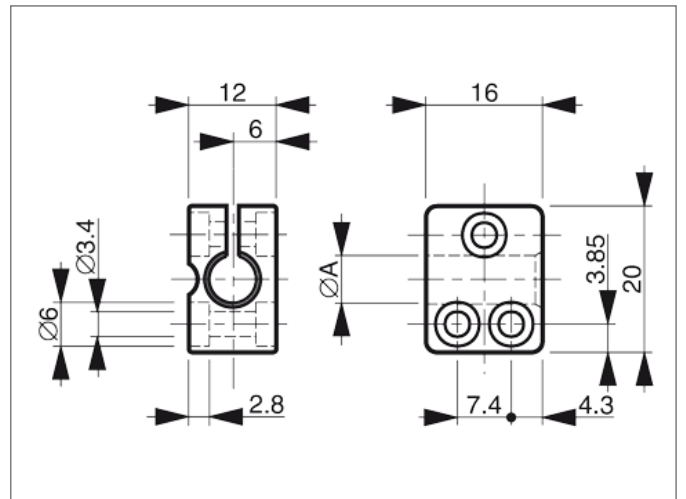


SH 8 Sensorhalter

- Für zylindrische Sensoren mit $\varnothing 8$ mm oder Gewinde M8
- Fixe Inbetriebnahme
- Reduzierte Montage-/Stillstandzeiten aufgrund einteiliger Konstruktion
- Sensorwechsel ohne Änderung der Halterposition
- Einstellmöglichkeit der Halter durch Langlöcher



TECHNISCHE DATEN (typ.)

Größe

+20°C, 24V DC

8,0 mm (Klemmdurchmesser A)

Besonderheiten

ohne Festanschlag

Gehäusematerial

Kunststoff (Polyamid - PA 6 GK)