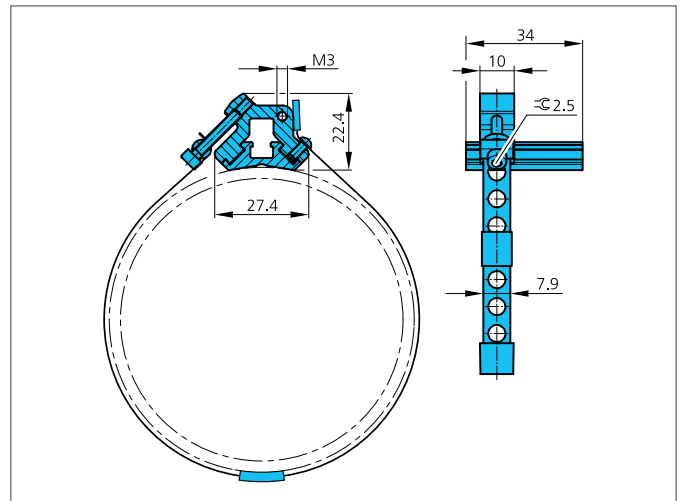
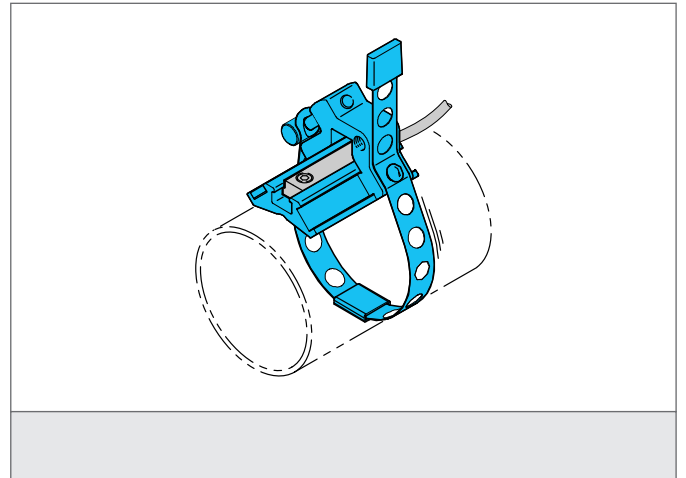


# MZ-SB 100

## Befestigungsbausatz

- Zuverlässige Montage von Zylindersensoren an Zylinderwandungen bis  $\varnothing$  110 mm
- Hohe Klemmkraft
- Robustes Metallgehäuse
- Schnelle und einfache Montage von Sensoren



### TECHNISCHE DATEN (typ.)

Geeignet für	Zylindersensoren mit T-Nut
Gehäusematerial	Metall
Applikation	Zylinderwandungen bis $\varnothing$ 110 mm
Lieferumfang	Befestigungsmaterial