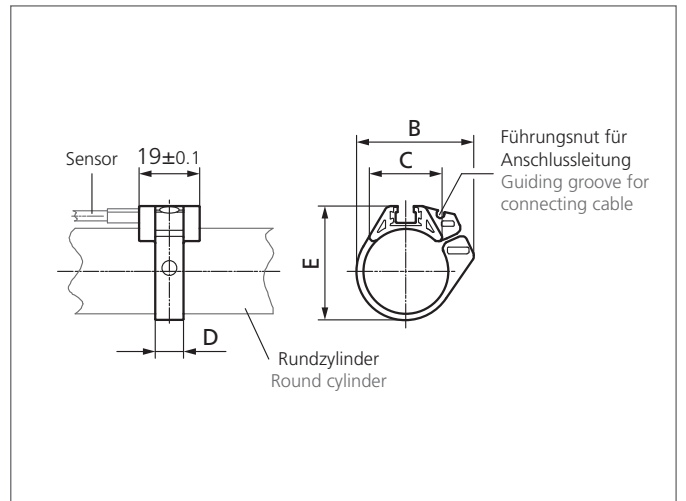
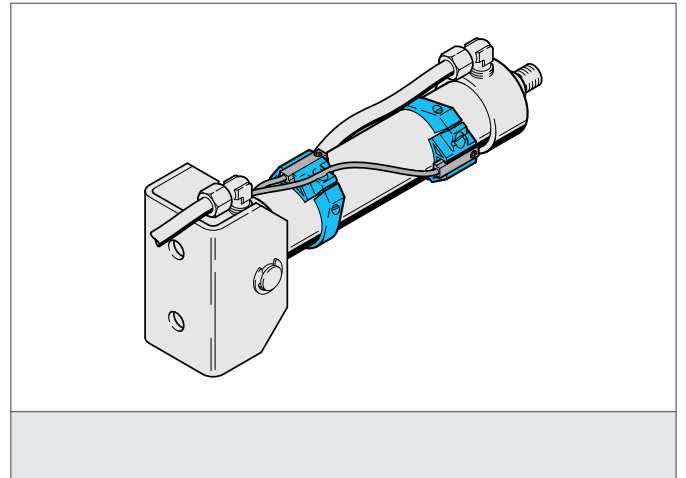


# MZ-S-8/6.5

## Sensorschelle

- Zuverlässige Montage von Zylindersensoren an Rundzylindern
- Hohe Klemmkraft
- Robustes Gehäuse
- Schnelle und einfache Montage von Sensoren



### TECHNISCHE DATEN (typ.)

Größe	18,9 mm (Abstandsmaß B) 12,3 mm (Abstandsmaß C) 7 mm (Abstandsmaß D) 17,5 mm (Abstandsmaß E)
Montage	an Rundzylindern
Geeignet für	Zylindersensoren mit T-Nut
Gehäusematerial	Aluminium / Ring POM, (Polyacetal - POM)
Applikation	Zylinder-Ø 8 mm
Lieferumfang	Befestigungsmaterial