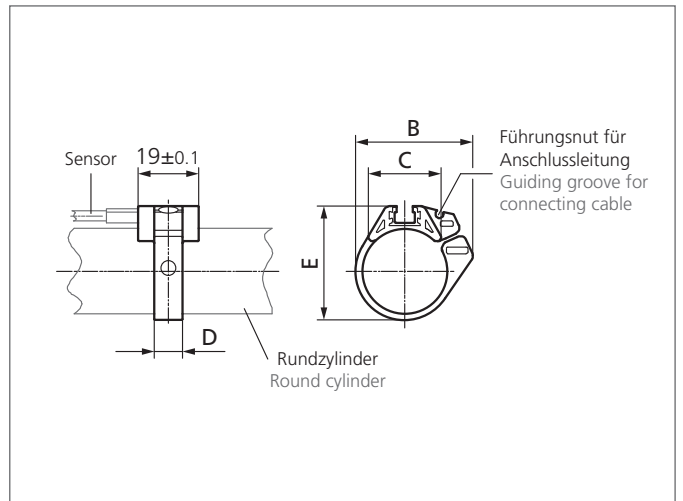
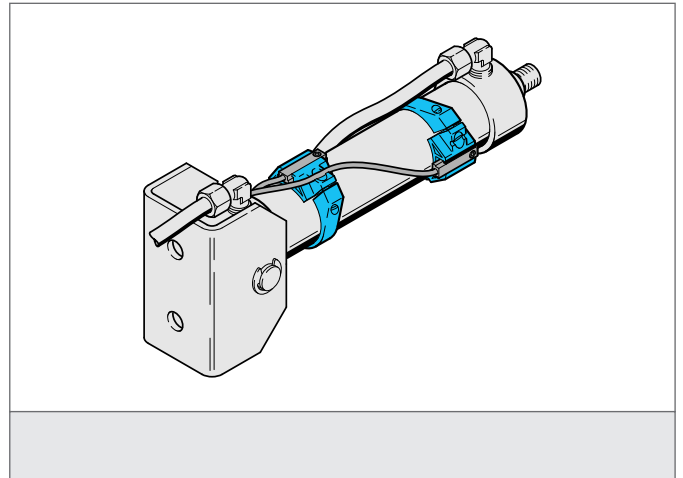


MZ-S-32/6.5

Sensorschelle

- Zuverlässige Montage von Zylindersensoren an Rundzylindern
- Hohe Klemmkraft
- Robustes Gehäuse
- Schnelle und einfache Montage von Sensoren



TECHNISCHE DATEN (typ.)

| | |
|-----------------|---|
| Größe | 41,7 mm (Abstandsmaß B) 24,6 mm (Abstandsmaß C) 9 mm (Abstandsmaß D) 42,7 mm (Abstandsmaß E) |
| Montage | an Rundzylindern |
| Geeignet für | Zylindersensoren mit T-Nut |
| Gehäusematerial | Aluminium / Ring POM, (Polyacetal - POM) |
| Applikation | Zylinder-Ø 32 mm |
| Lieferumfang | Befestigungsmaterial |