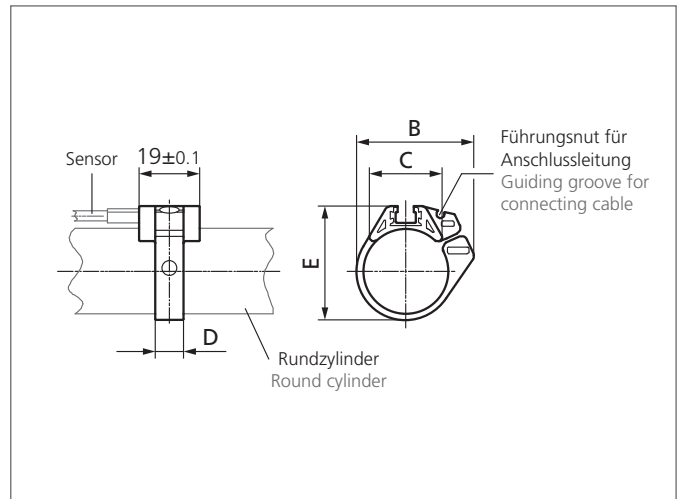
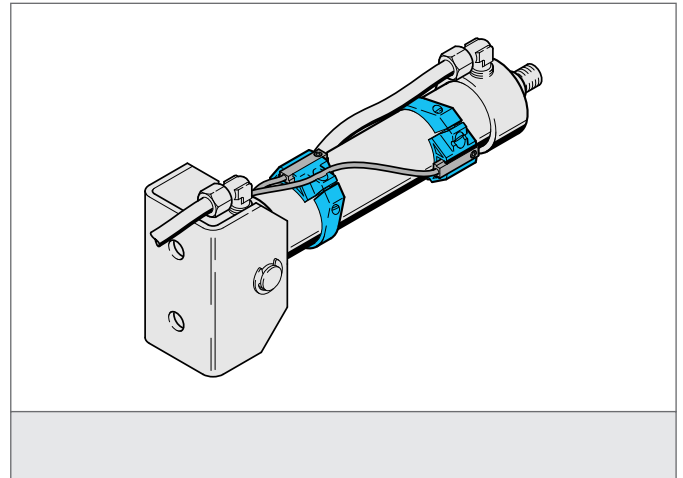


MZ-S-12/6.5

Sensorschelle

- Zuverlässige Montage von Zylindersensoren an Rundzylindern
- Hohe Klemmkraft
- Robustes Gehäuse
- Schnelle und einfache Montage von Sensoren



TECHNISCHE DATEN (typ.)

Größe	22,7 mm (Abstandsmaß B) 14,3 mm (Abstandsmaß C) 7 mm (Abstandsmaß D) 21,9 mm (Abstandsmaß E)
Montage	an Rundzylindern
Geeignet für	Zylindersensoren mit T-Nut
Gehäusematerial	Aluminium / Ring POM, (Polyacetal - POM)
Applikation	Zylinder-Ø 12 mm
Lieferumfang	Befestigungsmaterial