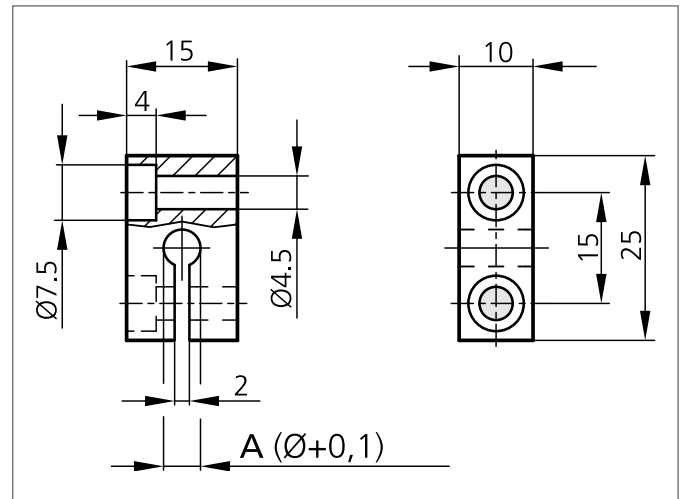


## KB 8 Klemmbock

- Ringförmige Klemmung
- Robustes Gehäuse
- Einfache Montage
- Fixe Inbetriebnahme



### TECHNISCHE DATEN (typ.)

Lochabstand	15 mm
Befestigung	Bohrung, Klemmschraube
Größe	15 x 10 x 25 mm (Gehäuseabmaße) 8,0 mm (Klemmdurchmesser A)
Bauform	Quader
Gehäusematerial	Aluminium schwarz eloxiert