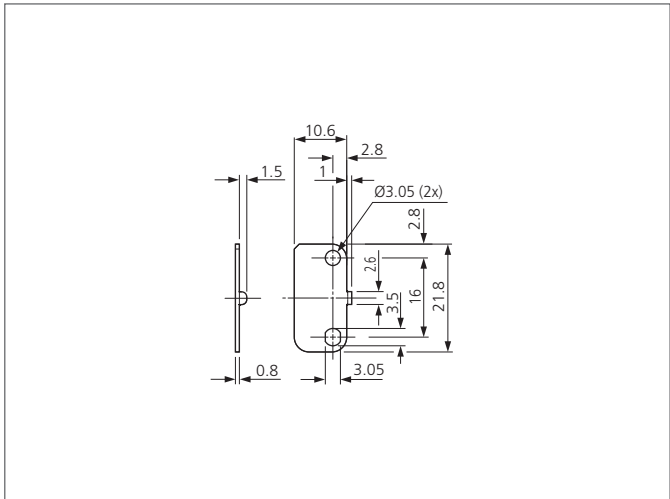
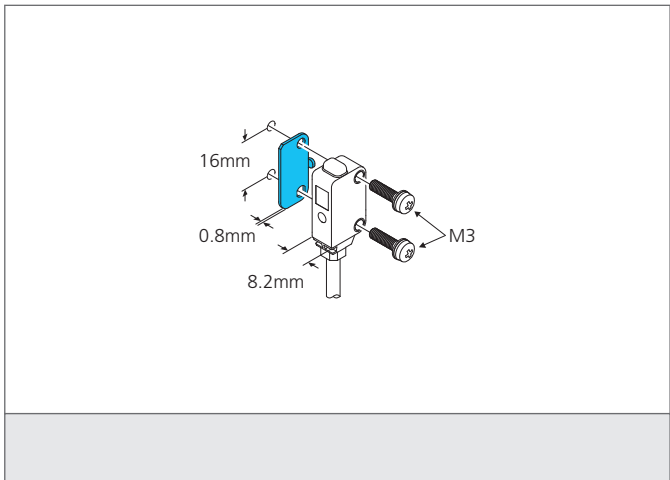


MP 22 Montageplatte

- Robuste Bauweise



TECHNISCHE DATEN (typ.)

Lochabstand	16 mm
Befestigungsdurchmesser	Ø 3,2 mm
Gehäusematerial	Edelstahl V2A (1.4301 / AISI 304)