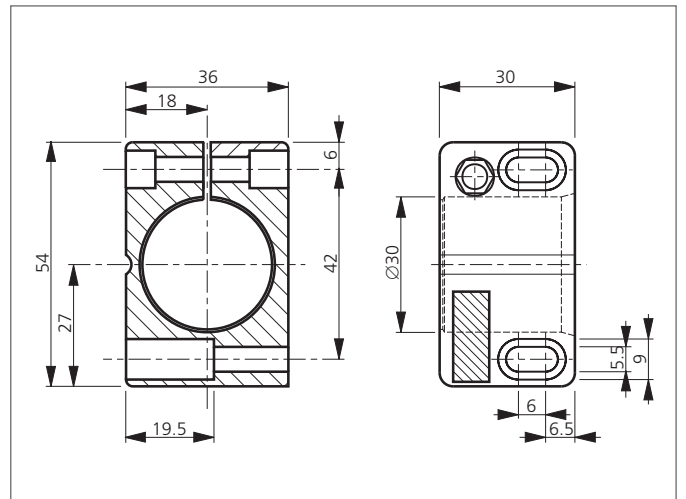


SH 30 Sensorhalter

- Für zylindrische Sensoren mit \varnothing 30 mm oder Gewinde M30
- Fixe Inbetriebnahme
- Reduzierte Montage-/Stillstandzeiten aufgrund einteiliger Konstruktion
- Sensorwechsel ohne Änderung der Halterposition
- Einstellmöglichkeit der Halter durch Langlöcher



TECHNISCHE DATEN (typ.)

Lochabstand

+20°C, 24V DC

42 mm

Größe

36 x 30 x 54 mm (Gehäuseabmaße)
30 mm (Klemmdurchmesser G)

Besonderheiten

ohne Festanschlag

Gehäusematerial

Kunststoff (Polyamid - PA 6 GK)