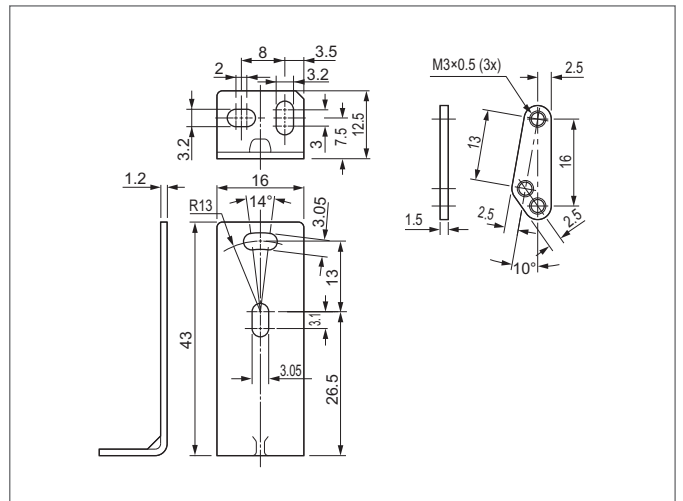


BW13/16-43
Befestigungswinkel

- Justierbar
- Robuste Bauweise



TECHNISCHE DATEN (typ.)

Lochabstand	13 / 16 mm
Befestigungsdurchmesser	Ø 3,2 mm
Gehäusematerial	Edelstahl V2A (1.4301 / AISI 304)