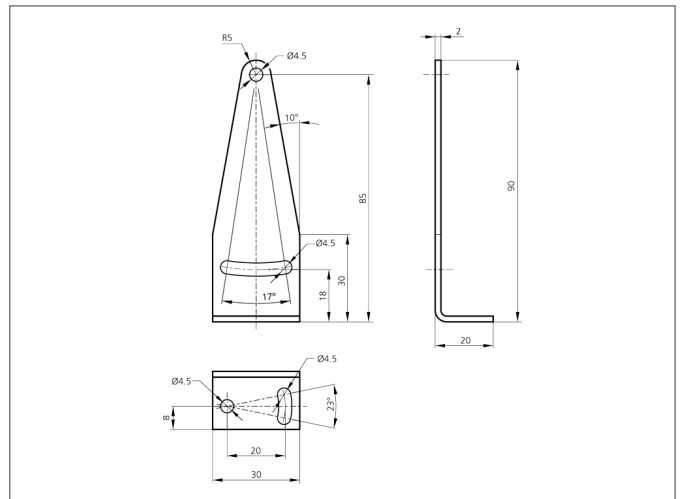


# BW LHT 81

## Befestigungswinkel

- Justierbar
- Robuste Bauweise



### TECHNISCHE DATEN (typ.)

Lochabstand	67 mm
Befestigungsdurchmesser	Ø 4,5 mm
Gehäusematerial	Metall