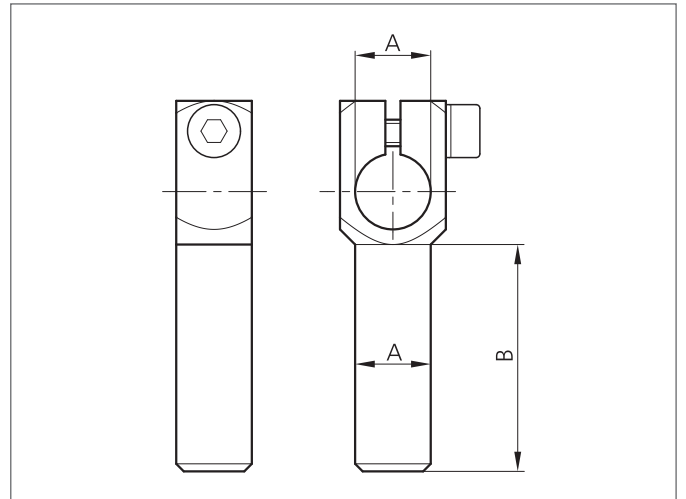
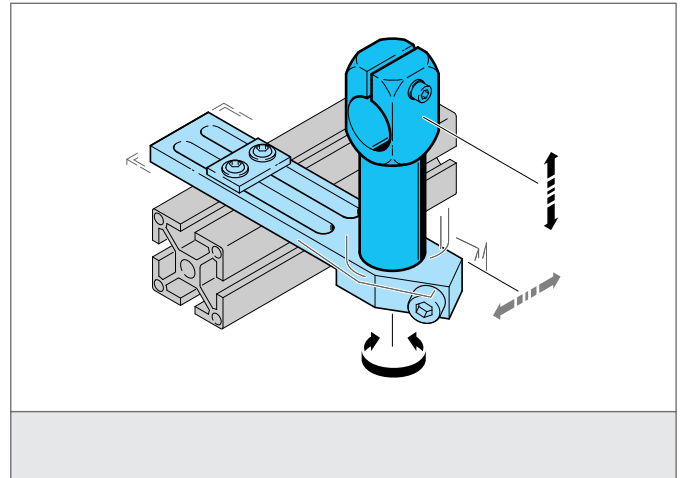


# SH-WKA-20-20-150

## Winkelarm

- Vielseitiges Haltesystem mit hoher Flexibilität
- Universelle Montage
- Stufenlose Justierung
- Robuste Bauweise



### TECHNISCHE DATEN (typ.)

Größe	20 mm (Durchmesser A) 150 mm (Abstandsmaß B)
Geeignet für	Klemmbolzen 20 mm
Gehäusematerial	Metall
Produktserie	Systemhalter SH