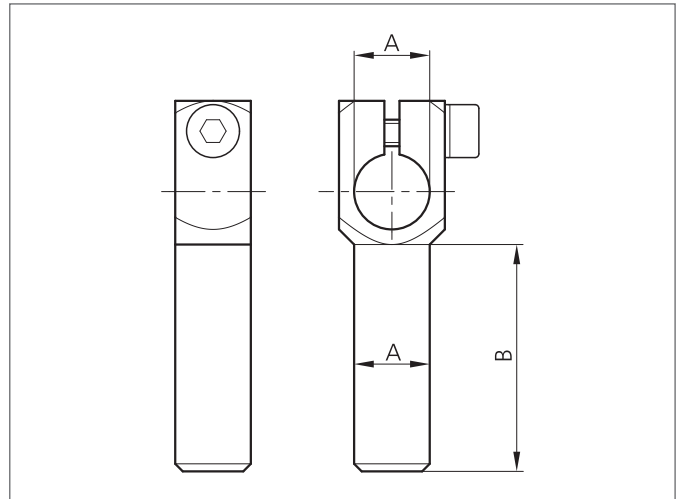
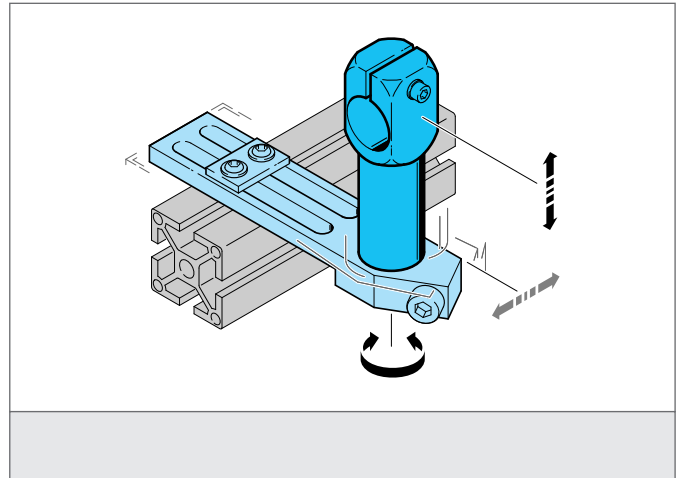


- Vielseitiges Haltesystem mit hoher Flexibilität
- Universelle Montage
- Stufenlose Justierung
- Robuste Bauweise



**TECHNISCHE DATEN (typ.)**

Größe	14 mm (Durchmesser A) 120 mm (Abstandsmaß B)
Geeignet für	Klemmbolzen 14 mm
Gehäusematerial	Metall
Produktserie	Systemhalter SH